



# Bray®

系列 4

1"-16" (25mm-400mm)

输出扭矩: 1,100 - 8,800 磅-吋

## 蜗轮蜗杆 304 不锈钢

博雷控制骄傲地介绍其90度转角不锈钢传动操作机构S4系列，用于阀位的手动控制。不受天气影响的不锈钢外壳是用于腐蚀性工况环境中的理想选择。还能运用于酿造厂，制药业和卫生业。

### 特点

用于1"-16"(25毫米-400毫米)蝶阀的开关和节流运用中。扭矩范围是1,100-8,800磅-吋。带自锁的蜗杆和蜗轮传动可

使阀门保持在特定位置。其特点包括一个铝制的或不锈钢手轮，一个阀位指示器和机械行程限位，这些部件对阀门的转动可进行户外调节，调节到特定的位置。1"-12"阀门具有双“D”连接，14"-16"的阀门带有扁形键孔。另外，S4系列可直接安装到博雷阀门上，不需要支架和转接器。

# 规格

## 规格描述

- 外壳: 防水型 (IP65)
- 温度范围: -4°F (-20°C) - 250°F (120°C)
- 不锈钢外壳
- 不锈钢输入轴
- 耐用, 轻质构造
- 获专利的冲压金属技术

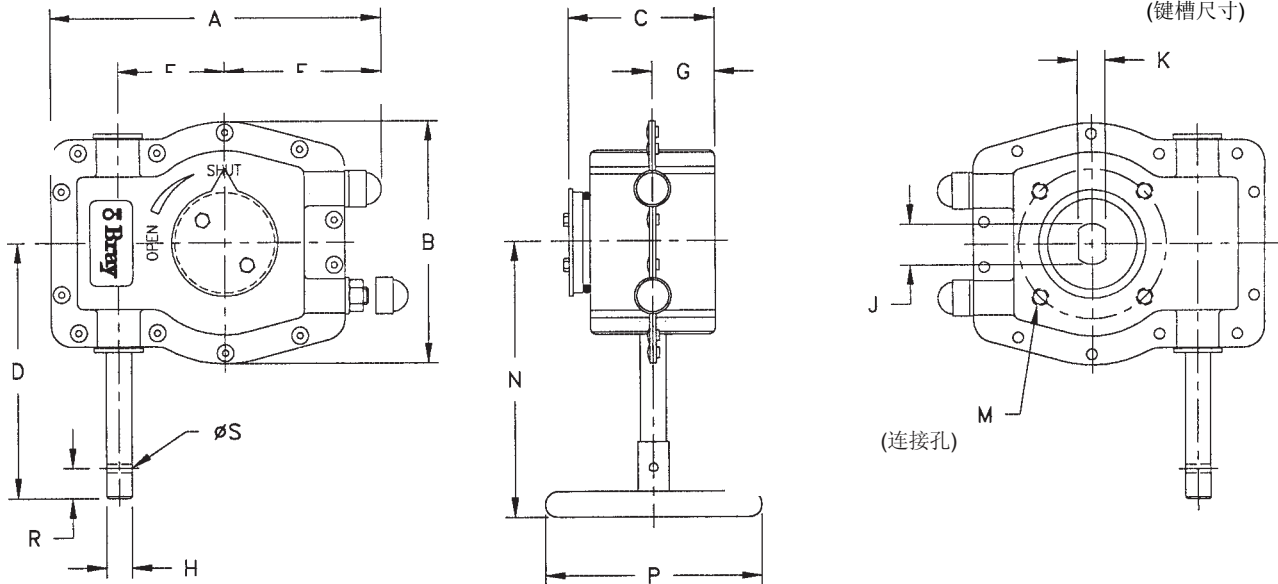
## 材质

阀体: 304 不锈钢  
 行程限位: 304 不锈钢  
 位置指示器: 304 不锈钢  
 阀体螺栓: 不锈钢  
 阀体密封: 聚亚安酯  
 阀杆: 303 不锈钢  
 轴套: 尼龙  
 手轮: 铝或不锈钢

蜗杆: 碳钢  
 扇形齿轮: 铝青铜  
 尺寸 0100: 铝青铜  
 尺寸 0200-0300: 球墨铸铁, 镀镍

## 扭矩数值

型号	阀门尺寸		扭矩 lb-ins(Nm)		M.A. ±10%	
	尺寸	比率	英寸	毫米		输出
0100	40:1	1 - 1½	25 - 40	1100 (125)	92 (11)	12.0
0200	37:1	2 - 6	50 - 150	2200 (250)	184 (21)	12.0
0300	40:1	8 - 16	200 - 400	8800 (1000)	632 (71)	14.0



## 规格

S 4 系列不锈钢蜗轮蜗杆

尺寸	阀门尺寸	A	B	C	D	E	F	G	H	J	K	安装孔		N	P	R	S	重量 (磅)	
												BC	孔数 螺纹						
0100	1 - 1½	4.19	3.62	1.57	4.49	1.67	1.44	.67	.47	.39	.31	1.97	4	M6	5.12	4.00	.55	.16	1.8
0200	2 - 6	6.10	4.45	2.67	4.69	1.97	2.80	1.14	.47	.75	.51	2.76	4	M8	6.58	6.00	.55	.16	2.9
0300	8 - 16	9.29	7.40	3.43	6.57	3.15	4.02	1.57	.79	1.18	.87	4.92	4	M12	9.02	14.00	.94	.24	15.4

所有资料仅作参考用途, 请与博雷代表咨询你们所要求, 博雷公司有权更改产品设计。

Bray® 是博雷公司的注册商标

# Bray CONTROLS

A Division of BRAY INTERNATIONAL, Inc.  
 13333 Westland East Blvd. Houston, Texas 77041  
 281.894.5454 FAX 281.894.9499 www.bray.com