

2 片式全径球阀 球阀尺寸: 1/4" - 3" 高压应用



石化系列

系列 S3000

系列 SW3000

此系列石化球阀适用于石化行业的高压应用，工业和液压行业的应用，阀体的标准配置是锻造不锈钢和碳钢。如果用于强腐蚀环境，可提供镀镍碳钢阀体。

防火型—通过BS6755第2部认证。

所有石化系列的阀门都获得以上证书。

装配时，阀座经过预加负荷，以确保低压时阀座处于正确位置。活动加载，自调式阀杆密封，在温度变化或阀杆密封出现磨损的情况下，阀杆密封能自动调节。

阀座和密封均为可更换式，防吹出式阀杆，根据焊接需要，可提供加长式连接端口。

压力等级：

型号 3000：3000 psi WOG

末端连接：

螺纹式 - 型号 S3000

套焊式 - 型号 SW3000

阀体材质：

锻造不锈钢

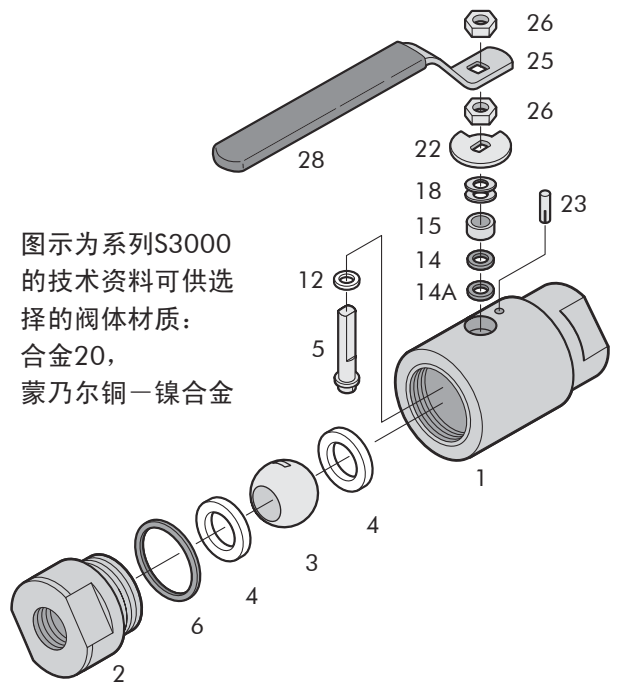
碳钢—镀镍

可提供其它特殊材质供选择

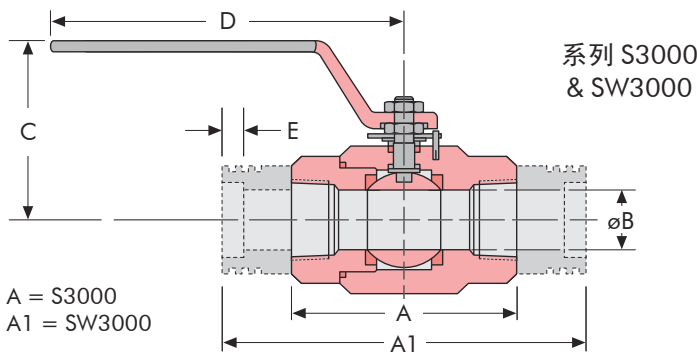
技术数据

组件和材质:

编号	名称	碳钢	锻造不锈钢	数量
1	阀体	ASTM A105	ASTM A182 F316	1
2	端盖	ASTM A105	ASTM A182 F316	1
3	球体	聚甲醛树脂	聚甲醛树脂	1
4	阀座	Delrin	Delrin	2
5	阀杆	ASTM A182 F316	ASTM A182 F316	1
6	阀体密封	石墨	石墨	1
12	止推轴承	RPTFE	RPTFE	1
14	阀杆填料	石墨	石墨	1
14A	阀杆密封	Viton	Viton	1
15	填料压盖	不锈钢	不锈钢	1
18	弹簧垫圈	50CrV4	不锈钢	2
22	限位装置	碳钢	不锈钢	1
23	限位螺栓	碳钢	不锈钢	1
25	手柄	碳钢	不锈钢	1
26	阀杆螺母	碳钢	SS304	2
28	手柄套	塑料	塑料	1



图示为系列S3000的技术资料可供选择的阀体材质：
合金20，
蒙乃尔铜-镍合金



系列 S3000 & SW3000 规格							C _v	扭矩	重量
Size ins mm	A	A1	øB	C	D	E	90°	in.-lbs. Nm	lbs. kg.
1/4-3/8 6-10	2.64 67	5.122 130	0.39 10	2.83 72	5.83 148	0.749 19	7	125 14.1	1.32 0.6
1/2	2.64 67	5.122 130	0.59 15	2.83 72	5.83 148	0.749 19	13	133 15.0	1.32 0.6
3/4	2.95 75	5.516 140	0.79 20	2.95 75	5.83 148	0.749 19	32	200 22.5	1.76 0.8
1	3.54 90	5.989 152	0.98 25	3.35 85	7.09 180	1.024 26	60	330 37.3	3.75 1.6
1 1/4	4.13 105	6.501 165	1.18 30	3.74 95	7.09 180	1.024 26	106	650 73.5	4.41 2.0
1 1/2	4.72 120	7.013 178	1.50 38	3.94 100	9.45 240	1.024 26	185	750 84.8	8.82 4.0
2	5.31 135	7.525 191	1.89 48	4.13 105	9.45 240	1.024 26	305	890 100.6	9.92 4.5
2 1/2	6.10 155	8.510 216	2.56 65	4.53 115	11.02 280	1.261 32	400	1220 137.9	11.0 5.0
3	7.48 190	11.15 283	3.15 80	5.12 130	14.96 380	1.261 32	620	2080 235.0	28.7 12.7

以上扭矩是在最大压力，洁净水中测出。

标准:

所有石化系列阀门符合以下标准:

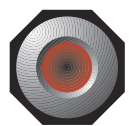
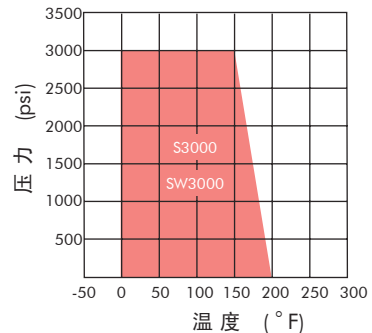
- NPT 螺纹连接: ANSI B1.20.1
- 套焊式连接: ANSI B6.11
- 防火型: BS 6755 Part 2
- NACE MR0175
- ISO 9001

测试:

所有阀门出厂时经过开、关位置的零泄漏检测，具体如下:

外壳: S3000 4,500 psig
阀座: S3000 3,000 psig

压力/温度



Flow-Tek

A Subsidiary of BRAY INTERNATIONAL, Inc.
11850 Tanner Road Houston, Texas 77041
832.912.2300 Fax: 832.912.2301
www.flow-tek.com

本文中所有中文、技术资料 and 推荐规范，仅适合于一般的应用，至于贵方的特殊要求及材料选择问题，请咨询Flow-Tek公司的专家或厂家。我们保留对产品设计改进或产品更改恕不预先通知的权利。