

单片式缩径球阀 球阀尺寸：1/4" - 2"



系列 40

S40 石化系列的球阀提供经济实用的单片式阀体设计，可最大限度防止泄漏。阀体材质为高质量锻造316不锈钢。

角行程运转，底端防吹出式阀杆，扭矩小。

标准配置的手柄是锁定手柄，另有椭圆形或蝶形手柄供选择，易于操作，安全性能好。

压力等级：1000 psi WOG

温度范围：

-50°F — +450°F

-46°C — +232°C

末端连接：螺纹式 - NPT

阀体材质：不锈钢

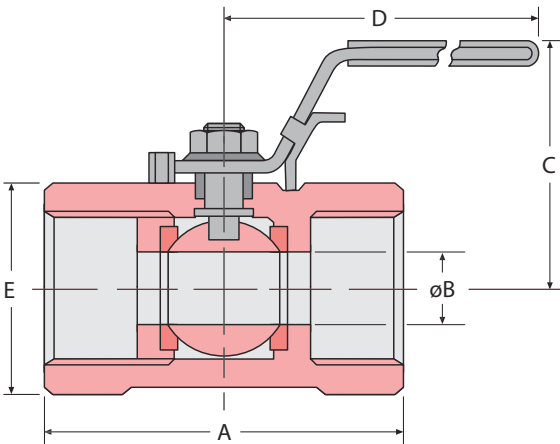
规格和重量

尺寸 英寸 毫米	A	øB Port	C	D	E	Cv	重量 公斤
1/4 6	1.54 39	.197 5	1.34 34	2.72 69	.67 17	1.6	.15 .07
3/8 10	1.73 44	.283 7.2	1.42 36	3.17 80.5	.83 21	3.1	.23 .10
1/2 15	2.22 56.5	.362 9.2	1.77 45	3.94 100	.98 25	5.5	.4 .18
3/4 20	2.32 59	.49 12.5	1.93 49	3.94 100	1.26 32	10	.60 .27
1 25	2.80 71	.59 15	1.97 50	4.13 105	1.5 38	15.5	.93 .42
1 1/4 32	3.07 78	.79 20	2.09 53	4.13 105	1.89 48	20	1.54 .7
1 1/2 40	3.23 82	.98 25	2.52 64	5.31 135	2.09 33	37	1.86 .84
2 50	3.94 100	1.26 32	2.76 70	5.31 135	2.52 64	60	2.98 1.35

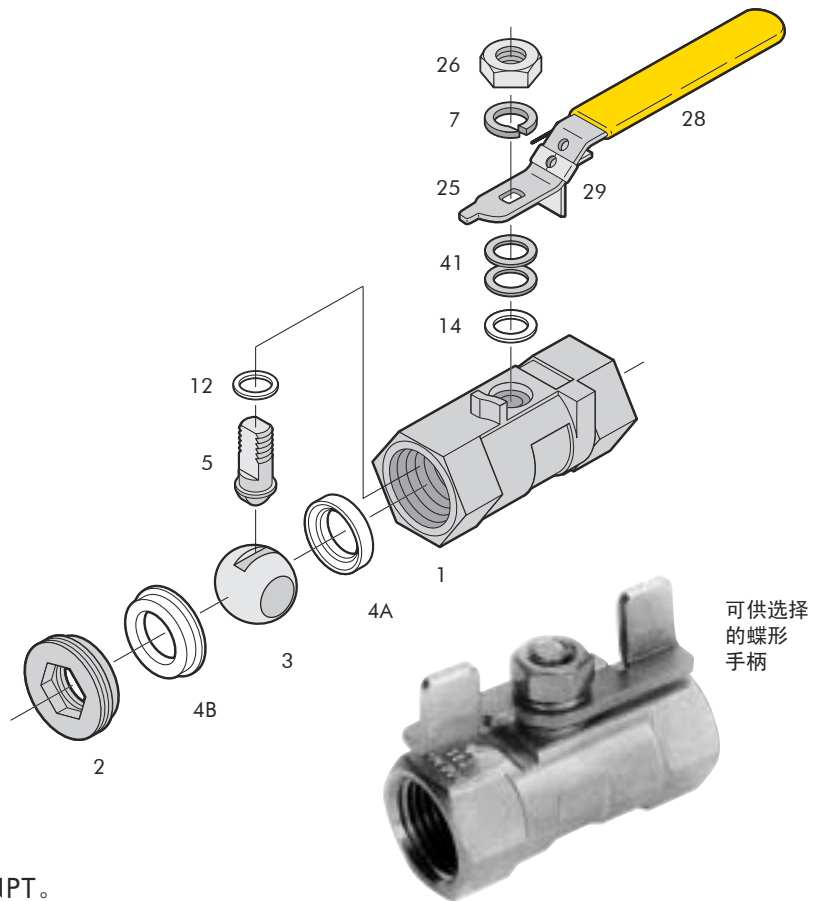
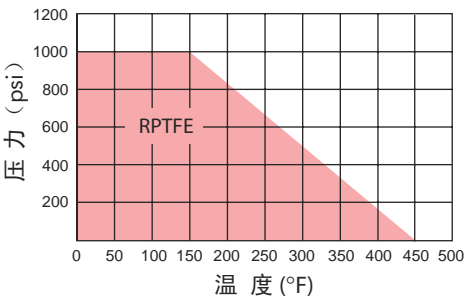
重量

组件和材质:

编号	名称	材质	数量
1	阀体	ASTM A351 Gr CF8M	1
2	阀体嵌入物	ASTM A351 Gr CF8M	1
3	球体	ASTM A479 Type 316	1
4A	阀座	RTFE	1
4B	阀座	RTFE	1
5	阀杆	ASTM A479 Type 316	1
7	弹簧垫圈	SS301	1
12	止推轴承	RTFE	1
14	阀杆填料	RTFE	1
25	手柄	SS304	1
26	手柄螺母	SS304	1
28	手柄套	Vinyl	1
29	锁定扳扣	SS304	1
41	垫圈	SS304	2

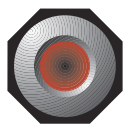


压力/温度



测试:

此系列的所有阀门符合MSS-SP72标准。
螺纹式连接端口标准为ASME/ANSI B1.20.1NPT。



Flow-Tek

A Subsidiary of BRAY INTERNATIONAL, Inc.
11850 Tanner Road Houston, Texas 77041
832.912.2300 Fax: 832.912.2301
www.flow-tek.com

本文中所有中文、技术资料 and 推荐规范，仅适合于一般的应用，至于贵方的特殊要求及材料选择问题，请咨询Flow-Tek 公司的专家或厂家。我们保留对产品设计改进或产品更改恕不预先通知的权利。