



BrayLINE
ACCESSORIES

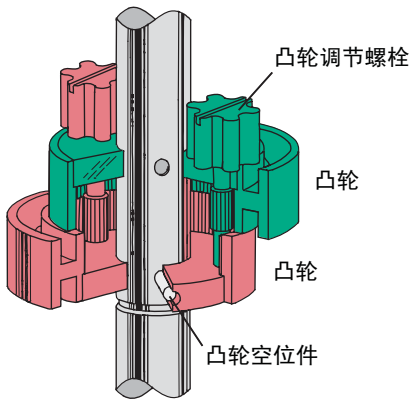
系列 50 - 0400, 0700
带有微型开关
接近开关及气动开关

阀门状况监控器

NEMA 4, 4X & 4, 4X, 7, 9

特 性

博雷阀门及控制系统公司自豪地推荐Bray管路系列50阀门状况监控器，它具有阀门位置信号输出功能。博雷公司不断地总结经验，研究和开发产品，制造了精密的多用途开关及控制监测器，为工业自动化提供服务。系列50为驱动器和阀门的位置的现控和遥控提供信号。系列50-0400装置具有压铸的铝壳体，能够防水（NEMA-4,4X）。系列50-0700壳体也是压铸铝体。具有防水，防爆性能（NEMA-4,4X,7,9）。该装置的设计，配线简单，适用于多种类型开关。其高质量的壳体，也具有这二个特性，且坚固可靠。



(A) 凸轮和凸轮调整

系列50阀门监控器是以Bray博雷公司独特的凸轮设计为特征。每只开关的凸轮，是直接安装在输出轴上：红色螺栓调整红色凸轮（关闭阀门）；绿色螺栓调整绿色凸轮（开启阀门）。凸轮能无限调整，可用手指或螺杆刀调整，不需要专用工具。调节螺杆转动这个偏心凸轮，凸轮是防震的。标准出厂调整范围从开启到关闭为90°行程。

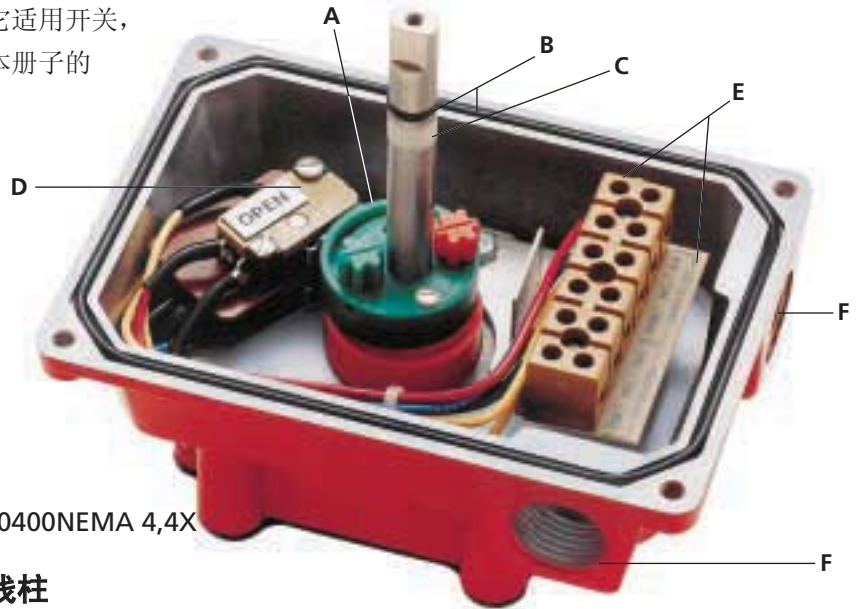
(B) O型密封圈

轴和腔室的O型密封圈，提供壳体的防水作用，保护内部免受腐蚀。

(C) 轴的轴承系列

50-0400的轴顶和底部都设置乙缩醛轴承，减少摩擦作用，避免轴产生咬合现象。

(D) 开关 每只阀门状况监控器是带有2只SPDT微型开关的标准件。至于其它适用开关，请查阅本册子的背页。



防水型

系列50-0400NEMA 4,4X

(E) 接线柱

内部开关已经预接线到线柱。该接线柱的设计，带有清晰的线码标识，容易进行配线安装，对于开启式和关闭式的开关都适用。

(F) 接线进口套管

为了便于接线，系列50具有两只进口套管，系列50-0400配有1/2NPT接头，而系列50-0700配有3/4NPT管套接头。

系列 50-0400 该项防水型的NEMA-4, 4X标称装置，其设计符合了IP65标准的要求。系列50-0400的特点，是采用压铸成型的铝壳，涂复化学性的环氧树脂，进一步进行防护。对在恶劣工作的环境下，该系列50-0400是一项最佳选择。

系列 50-0700

该系列50-0700阀门状况监控器适用于危险场所。其防水和防爆的壳体（NEMA-4,4X,9）设计，符合IP65和UL,CSA标准，I级：C和D组；II级：E组，F和G组，条款1和2。BASEEFA EEX dII B,T6和CENELECEN 50014,50018要求。壳体顶部和底部设置了青铜轴承，并符合火焰通道的要求。



防爆型

系列50-0700
NEMA 4,4X,7,9

壳体的系留螺栓

Bray博雷公司阀门状况监控器的壳盖与壳座的连接，采用不锈钢螺栓。当盖卸下时，螺栓仍留在盖内，这样可以防止时间长了导致遗失或螺栓错位问题。



系列50-0700的附件

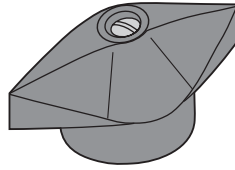
Bray博雷公司系列50电磁阀极易安装于系列50-0700阀门状况监控器上。电磁阀和监控器的电线一起连接到开关盒内的公共接线柱。

位置批示器

Bray博雷公司专门设计了阀门现场位置指示器。

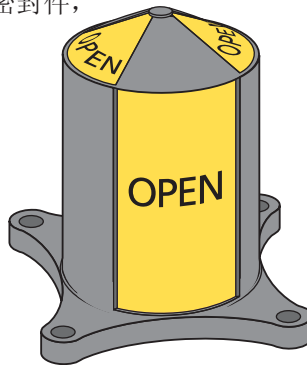
指针采用ABS塑料来制造。

指针是标准件，适用于所有系列50的装置。



为了能够有更明显、更确切地发出贯穿整个行程范围的阀门位置信号，Bray博雷公司提供一只阀门状况显示器。由于采用了具有很高的抗冲击和耐热性能的纯净聚碳酸酯材料，并设有防水密封件，

该显示器能抗腐蚀及腐蚀性冲洗。突出的标牌和彩色标签：绿色表示开启，红色表示关闭。显示器的设计可直接安装在系列50的壳体上。



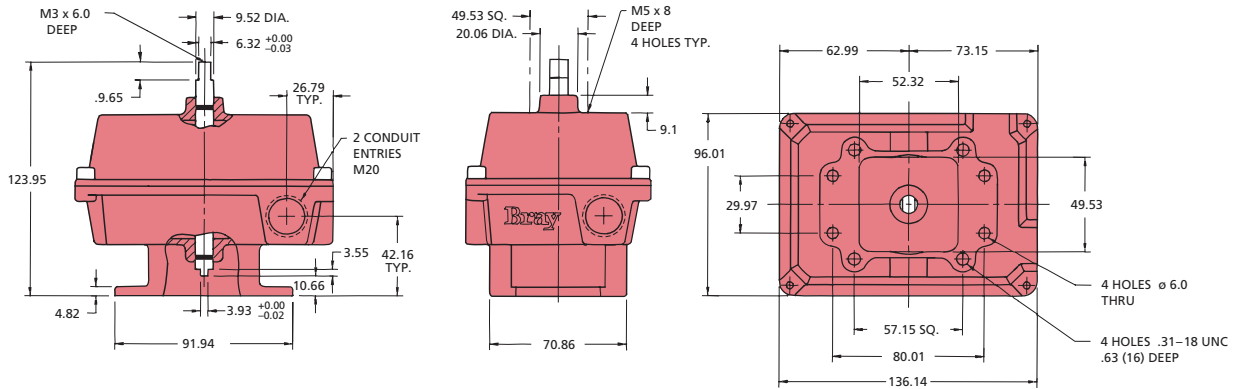
系列50阀门状况监控器直接安装到Bray系列92/93气动执行机构上

由于Bray博雷公司管路阀门状况监控器用紧凑的定型设计，便能直接安装到Bray系列92和93气动执行机构上，不需任何托架或者接头。安装型式符合VDI/VEDE 3845标准(NAMUR推荐规范)。

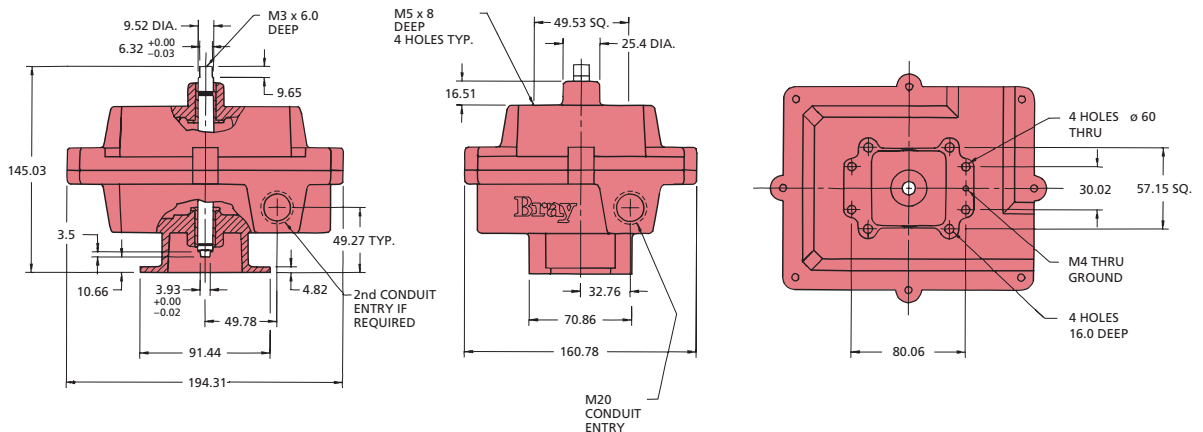


尺寸

系列 50-0400



系列 50-0700





微型开关

市场上带有高电流额定值的机械式开关。



2只V3型单刀双掷(SPDT)开关。

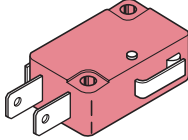
触点材料：纯银。

最大额定值：15A-120/250VA；

15A-24VDC。

最高温度值：176°F(80°C)。

这类开关可采用4只或以上。



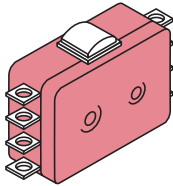
2只V24T7型双刀双掷(DPDT)开关。

触点材料：纯银。

最大额定值：15A-120/250VA；

5A-24VDC。

最高温度值：158°F(70°C)。



接近开关

这些开关具有防爆(气体/液体)的密封件,提供长寿命和无故障的操作性能。2只圆柱状的型感应开关(安全型)：

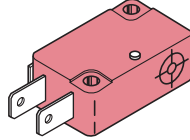
可供电压：5-25VDC

额定电压：8VDC

负载电流：< 1mA > 3mA

最大温度值：212°F(100°C)。

其它类型开关的应用,请咨询厂家。



2只V3型感应开关：

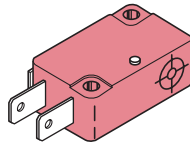
可供电压：5-25VDC

额定电压：8VDC

负载电流：< 1mA > 3mA。

最大温度值：212°F(100°C)。

其它类型开关的应用,请咨询厂家。



气动开关

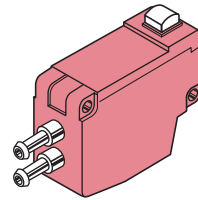
适用于危险性场所。

2只带有2通道和排气的开关。

额定值：150psi(10巴)。

接头：1/8"NPT。

最高温度值：176°F(80°C)。



电位计

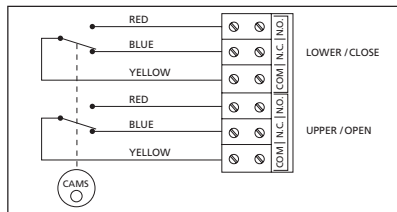
为了对精确的阀门位置提供模拟反馈信号,可在系列50-0700的壳体内安装1只电位计。其标准值为1000欧姆,标准额定功率：在158°F(70°C)时为1瓦特。

磁性开关

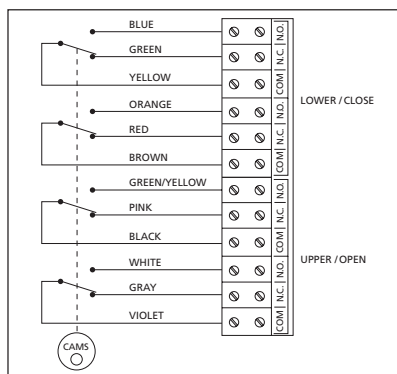
根据需要,采用2只磁性舌簧开关(气密式)。

微型开关

SPDT

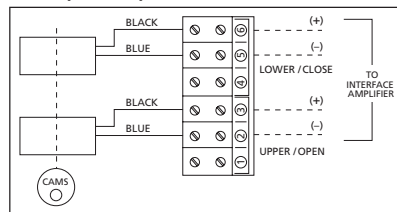


DPDT

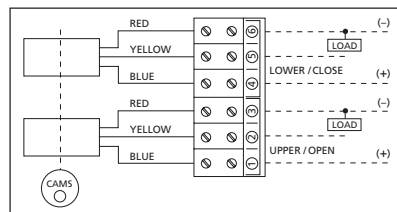


接近开关

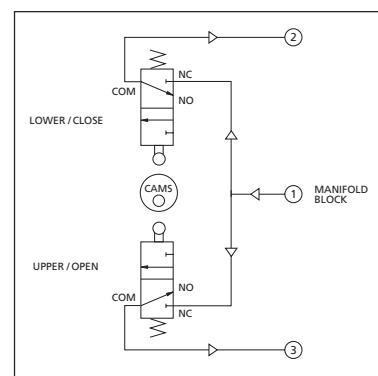
N型(2线式)



3 WIRE TYPE E2



气动开关



本文中的所有说明,技术资料 and 推荐规范,仅适合于一般使用。至于根据贵方的特殊要求及材料的选择问题,请咨询Bray博雷公司的专家或厂家。我们保留对产品设计的更换或变换恕不预先通知的权利。



A Division of BRAY INTERNATIONAL, Inc.
13333 Westland East Blvd. Houston, Texas 77041
281.894.5454 FAX 281.894.9499 www.bray.com

Bray® is a registered trademark of BRAY INTERNATIONAL, Inc.
© 2005 Bray International. All rights reserved. B-1012 9/97