



**BrayLINE**  
ACCESSORIES

系列 55

# 过滤减压阀

适用压缩空气

## 特性和优点

Bray S55 过滤减压阀的5微米过滤器设计能通过对气体的控制实现去除压缩空气中的固体及液体。推荐与Bray S64和S6A电/气动定位器一起使用。

### S55 过滤减压阀包括：

#### 阀盖(A)

可以调节阀后压力，并且保持压力值恒定。

#### 螺纹紧固件(B)

可在顶盘方便地安装支架及附件。

#### 可拆卸的杯防护罩(C)

查看过滤器时，可方便卸下杯防护罩及压力表，而无需使用特殊工具。

#### 气源端口(D)

1/4" NPT 或 G1/4(公制)

#### 透明的聚碳酸酯显示槽(E)

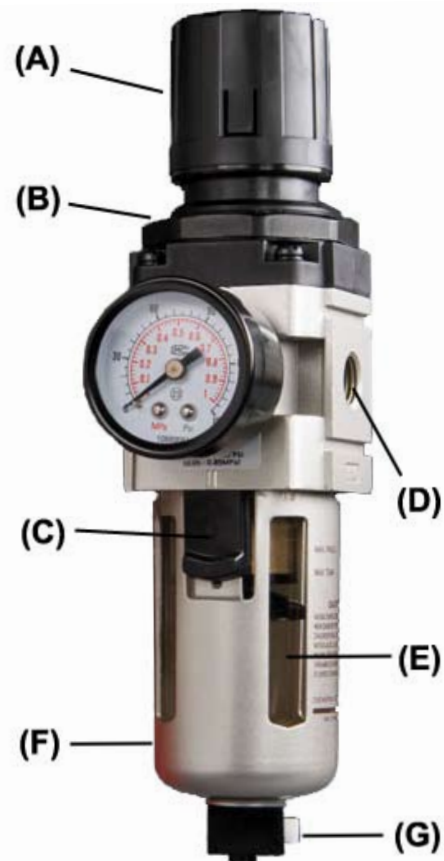
可方便查看杯中的液体。

#### 金属杯防护罩(F)

提供坚固的保护，能防止外部环境的破坏。

#### 排水按钮(G)

杯中的液体可方便地排出。



# 过 滤 减 压 阀

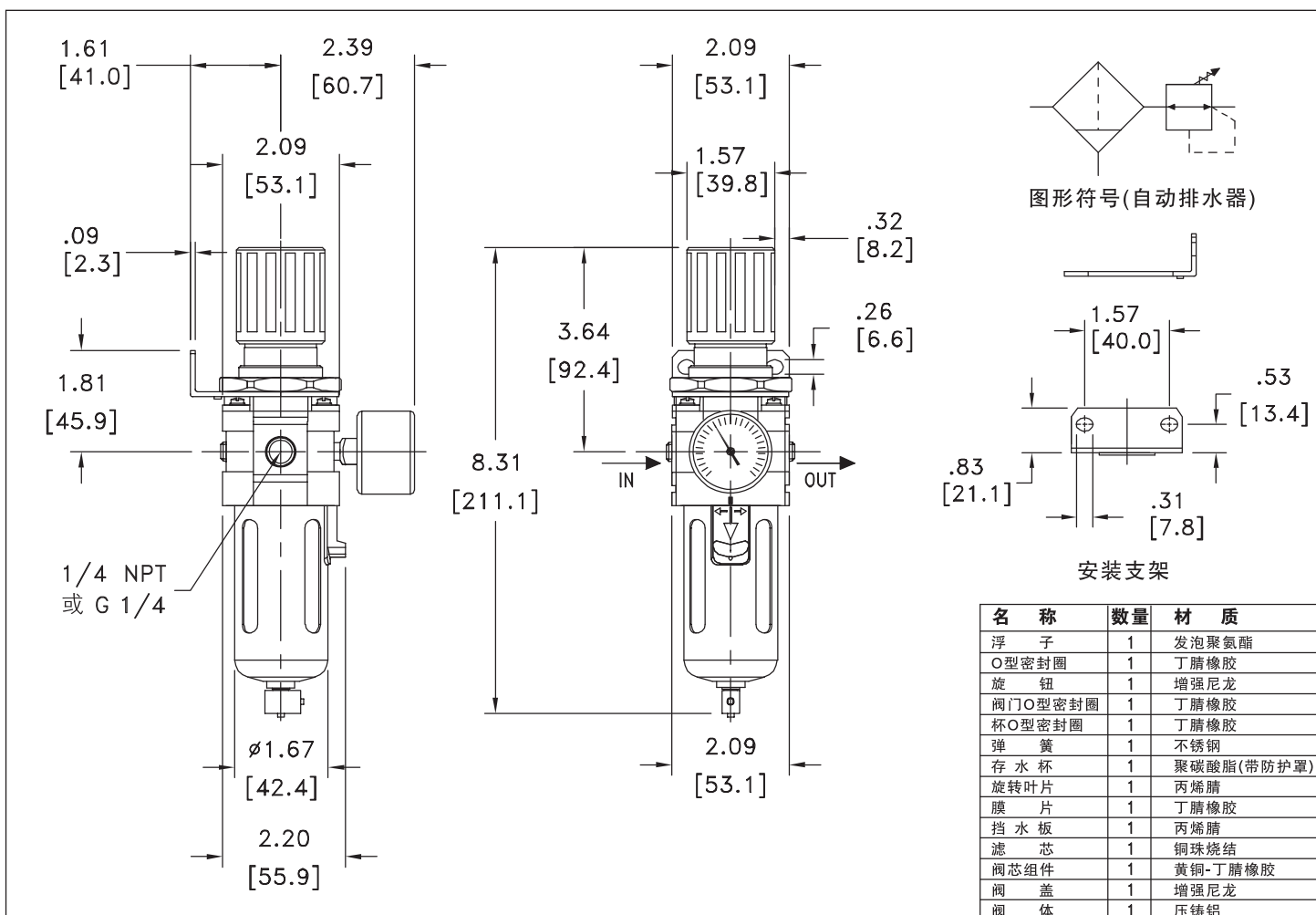
## 规 格

气源端口:	1/4" NPT 或 G 1/4(公制)
压力表端口:	G 1/8(公制)
流量(SCFM)*	30 立方英尺/分钟(0.85 立方米/分钟)
设定压力:	7 – 125 PSIG (0.05 - 0.85 MPa) (0.5 - 8.6 Bar)
阀 体:	镀锌/可拆卸的暗杆式旋钮
阀 盖:	增强尼龙
弹 簧:	不锈钢
存水杯(59ml):	透明的聚碳酸酯材质配金属防护罩 金属(镀锌)配水位计
滤 芯:	5微米标准-增强尼龙
额定压力**	0 – 250 PSIG (0 - 1.70 MPa) (0 – 17.2 bar)
额定温度:	32°F - 175°F (0°C - 80°C)

\* SCFM = 在入口压力为100psig(6.9bar)，出口压力为90psig(6.2bar)，压差为10psig(0.7bar)情况下的流量。

\*\* 不可与压缩气瓶连接。

## 尺 寸(Inches [mm])



本文中所有中文、技术资料 and 推荐规范，仅适合于一般的应用。至于贵方的特殊要求及材料选择问题，请咨询Bray公司专家或厂方。我们保留对产品改进或产品更改恕不预先通知的权利。

# Bray CONTROLS

A Division of BRAY INTERNATIONAL, Inc.  
13333 Westland East Blvd. Houston, Texas 77041  
281.894.5454 FAX 281.894.9499 www.bray.com