

2片螺纹式全径球阀 球阀尺寸：1/4" - 3"



系列 S70 &
系列 S90

S70/S90 系列球阀，是适用于高压应用的经济型阀门。标准的2片式阀体是不锈钢或碳钢，经固溶退火和锻造处理，承压力更强。

碳钢阀体涂有黑色磷酸盐，加强防腐性能。可调式填料，密封性能良好。扭矩小，防吹出式阀杆，不锈钢手柄。

阀体材质：

S70：316不锈钢

S90：WCB碳钢

压力等级：

1/4" - 1"：2000psi WOG

1 1/4" - 2"：1500psi WOG

2 1/4" - 3"：1000psi WOG

阀杆：150 psi WSP

温度：

S70：-50°F — +450°F
-46°C — +232°C

S90：-20°F — +450°F
-29°C — +232°C

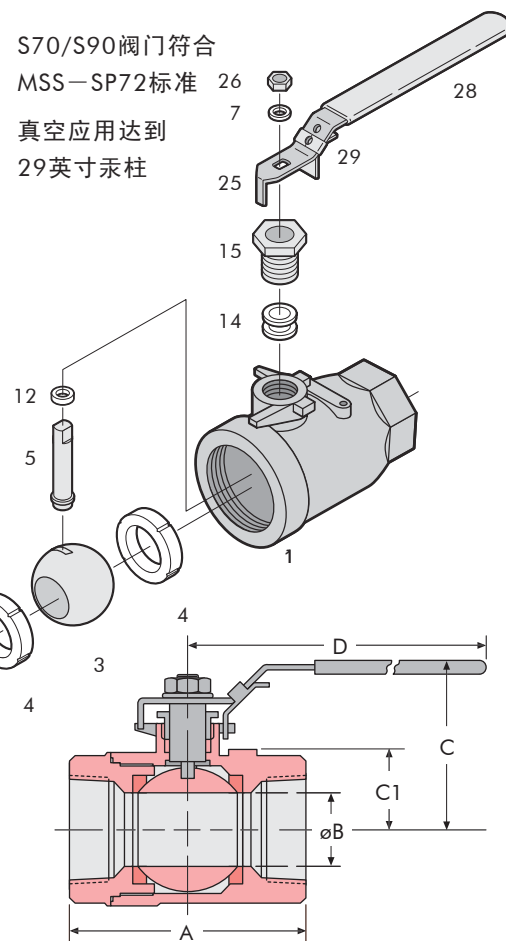
末端连接：螺纹式-NPT

技术数据

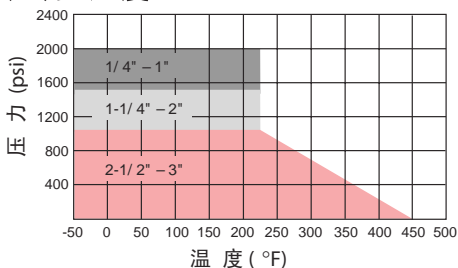
组件和材质:

编号	名称	S70 不锈钢	S90 碳钢	数量
1	阀体	ASTM A351 Gr CF8M	ASTM A216 Gr WCB	1
2	端盖	ASTM A351 Gr CF8M	ASTM A216 Gr WCB	1
3	球体	ASTM A351 Gr CF8M	ASTM A351 Gr CF8M	1
4	阀座	RTFE	RTFE	2
5	阀杆	ASTM A479 Type 316	ASTM A351 Type 316	1
6	阀体密封	RTFE	RTFE	1
7	弹簧垫圈	SS304	SS304	1
12	止推垫圈	RTFE	RTFE	1
14	阀杆填料	RTFE	RTFE	2
15	填料压盖	SS304	SS304	1
25	手柄	SS304	SS304	1
26	螺母	SS304	SS304	1
28	手柄套	Vinyl	Vinyl	1
29	锁定板扣	SS304	SS304	1

S70/S90阀门符合
MSS-SP72标准
真空应用达到
29英寸汞柱



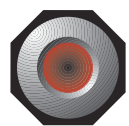
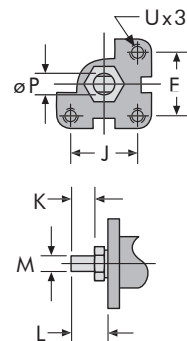
压力/温度



注意: S90 碳钢
温度范围:
-20°F - +450°F
阀杆压力:
150 psi WSP.

尺寸和重量:

Size ins mm	A	øB PORT	C	C1	D	E	K	L	M	P	V	U UNC	C _v	扭矩 重量	
														lbs-in Nm	lbs kg
1/4 7.5	2.17 55.1	0.44 11.2	2.17 55.1	0.93 23.6	4.0 102	1.65 42	0.39 10	0.59 15	0.25 6.4	0.37 9.4	1.65 42	#10-24	15	60 6.8	0.55 0.25
3/8 10	2.17 55.1	0.49 12.4	2.17 55.1	0.93 23.6	4.0 102	1.65 42	0.39 10	0.59 15	0.25 6.4	0.37 9.4	1.65 42	#10-24	15	60 6.8	0.55 0.25
1/2 15	2.56 65	0.59 15	2.17 55.1	0.93 23.6	4.0 102	1.65 42	0.39 10	0.59 15	0.25 6.4	0.37 9.4	1.65 42	#10-24	15	65 7.3	0.65 0.3
3/4 20	2.80 71.1	0.59 15	2.36 59.9	1.1 28	4.0 102	1.65 42	0.39 10	0.59 15	0.25 6.4	0.37 9.4	1.65 42	#10-24	40	65 7.3	1.10 0.5
1 25	3.23 82	0.79 20.1	2.68 68.1	1.38 35	5.0 127	1.65 42	0.47 12	0.71 18	0.26 6.5	0.44 11.2	1.65 42	#10-24	70	130 14.7	2.00 0.9
1 1/4 32.5	3.62 91.9	0.98 24.9	2.87 72.9	1.54 39	5.0 127	1.65 42	0.47 12	0.77 19.6	0.26 6.5	0.44 11.2	1.65 42	#10-24	120	210 23.7	3.00 1.4
1 1/2 40	4.06 103.1	1.26 32	3.35 85.1	1.87 47.5	6.5 165	1.97 50	0.57 14.5	0.94 23.9	0.37 9.5	0.62 15.7	1.97 50	1/4"-20	200	260 29.4	4.25 1.9
2 50	4.65 118.1	1.50 38.1	3.64 92.5	2.17 55	7.5 190	2.56 65	0.57 14.5	0.94 23.9	0.37 9.5	0.62 15.7	2.76 70	5/16"-18	340	315 35.6	6.75 3.1
2 1/2 65	5.39 136.9	2.00 50.8	3.94 101.1	2.46 62.5	7.5 190	2.56 65	0.57 14.5	0.94 23.9	0.37 9.5	0.62 15.7	2.76 70	5/16"-18	400	425 48	9.50 4.3
3 80	6.20 157.5	2.56 65	4.65 118.1	3.07 78	10.25 260	2.56 65	0.85 21.6	1.28 32.5	0.47 12	0.75 19	2.76 70	5/16"-18	675	530 59.9	16.5 7.5



Flow-Tek

A Subsidiary of BRAY INTERNATIONAL, Inc.
11850 Tanner Road Houston, Texas 77041
832.912.2300 Fax: 832.912.2301
www.flow-tek.com

本文中所有中文、技术资料 and 推荐规范, 仅适合于一般的应用, 至于贵方的特殊要求及材料选择问题, 请咨询Flow-Tek 公司的专家或厂家。我们保留对产品改进或产品更改恕不预先通知的权利。