

# Bray®

R<sup>5</sup> 系列73  
电动执行机构



## 用于角行程阀门的驱动器

100,300及600 磅/吋输出扭矩的开/关式驱动器。

### 防水型 (NEMA 4, 4X, IP65)

博雷公司把多年成功的经验和创新结合在一起生产这种红色,长方形用于角行程阀门的电动驱动器,提供非常耐用的结构及可靠的服务。

### 电动机与电容 (A)

R<sup>5</sup>具有 120/220VAC交流单相电容式、可逆感应电动机。此电机通过UL认可。电机内设有双锯片热过载自动复位保护器,在 230°F(110°C) 回复。

### 马达刹车闸 (B)

所有交流电执行器提供一个内置刹车闸,当电源切断时,刹车闸会使马达停止运转,并将阀门保持在原位,直到重新启动电源。

### 凸轮调节 (C)

开关的凸轮可用六角扳手调节而无需特别工具。工厂的标准设置开启和关闭位置之间的90°行程。标准转动为90°可逆,连续的转动单元,如:180°、270°或更高度数可供选购。

### 行程限制 (D)

作为标准,博雷提供了2个单刀双掷。10A, 220VAC 开关用于交流电动机控制。2个可供选择的辅助开关提供低压交流信号或直流控制输入。

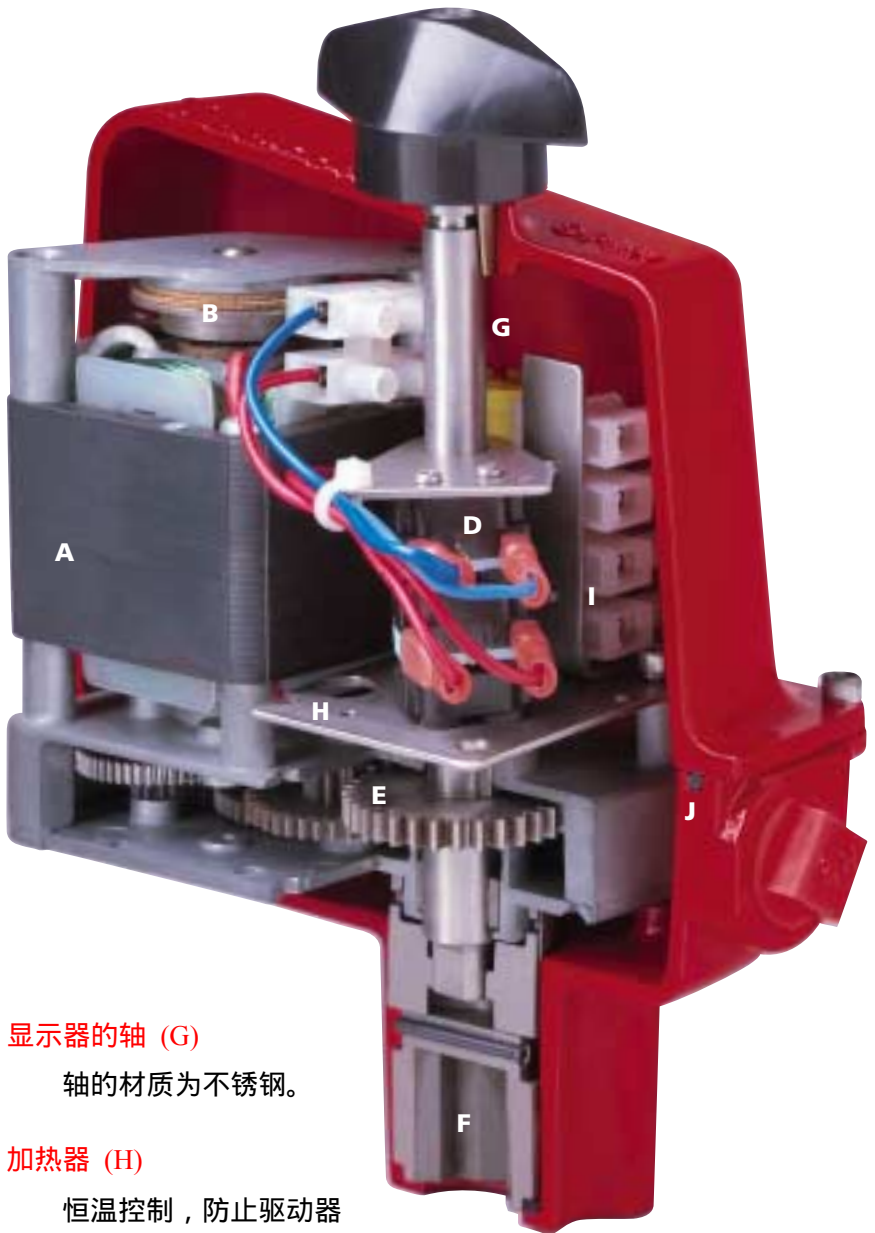


### 主齿轮系统 (E)

耐用的主齿轮系统由精密相切的多级齿轮和轴组成,材质是经过热处理的高合金钢,可经受电动机的锁住状态。主齿轮系统由工厂完成永久润滑。

### 驱动器安装 (F)

驱动与阀门的安装形式符合ISO5211标准。标准配置是双“D”型接口,也有双方型(“星”型)接口供选择。



### 显示器的轴 (G)

轴的材质为不锈钢。

### 加热器 (H)

恒温控制,防止驱动器内部水份的凝结,以保护电子器件。当执行器的工作温度和湿度变化极大时,加热器起到保护作用。

### 端子部分 (I)

执行器开关和端子部分用导线联接,端子部分接线简单,清楚标有号码,不受其它部分阻碍。手柄操作式端子部分方便导线联接。无需依靠工具,把线插入并压下手柄便可。此部分位于2个接线出入口处,有充分的接线空间,端盖内侧有接线图供参考,其位置显而易见。

### O型密封圈用于外盖的防水 (J)

外壳和上盖之间的大密封圈提供了防水并防止内部侵蚀。R<sup>5</sup>的密封圈大大地优于普通的衬圈。

## 外壳 (K)

铸铝盖和外壳为防水型 (NEMA-4, 4X, IP65) 并具有高质量环氧树脂涂层以防侵蚀、磨损和磕碰。

## 阀门状态显示

R<sup>5</sup>具有高清晰阀门状态显示。顶端的显示器 (L) 由ABS材料制成, 显示出阀门的全程位置。外壳顶部铸有开关字样及行程方向; 提供清楚及永久位置显示。



外壳侧旁有 2 个显示灯, 当阀门到达开关位置, 显示灯便亮起绿色为开启、红色为关闭。

## 接线出入口 (M)

为了方便现场接线, R<sup>5</sup>具有 2 个 1/2" NPT 或公制管道连接器, 用于电源线和控制线。

## 人工手轮

切断电源时, 人工手轮便可人工操作阀门位置。

R<sup>5</sup>的人工手轮装置在阀门显示器 (L) 下。当手动操作时把显示器 (L) 拆去, 然后把轴压下输出齿轮与输出轴分离。把轴拉回齿轮便再次结合。

## 外置电路接线 (供选择)

博雷电动执行机构提供两种不同的导入接线模式供选择: 插销式、防水外置电路接线引入, 是符合现今工业要求所设计, 标准化式引入接线快捷准确, 能防止错误接线。

## 结构紧凑, 扁形, 经济型的设计

R<sup>5</sup>结构紧凑, 扁形的设计; 在低成本情况下, 提供高扭力输出。与其它电动驱动器相比, 此设计具有多种优点所需空间大量减少、重量轻、易安装和维修。



## R<sup>5</sup>直接安装于博雷阀门上

不用任何外部连接结构, R<sup>5</sup>执行器可直接装于博雷阀门上, 现场安装简易, 不会错位。

对于卫生管线和户外应用, 博雷直接安装系统减少了阀门和执行器之间污染的可能性。

安装形式符合 ISO5211 及 NAMUR 建议 (VDI / VDE 3845)。公司可提供连接结构; 用于连接 R<sup>5</sup>和其它需转动 90° 的装置。若需更多资料请与博雷厂家联系。



## 技术资料

型号		S73-1	S73-3	S73-6
扭矩	磅/吋 (牛顿米)	100 [11]	300 [34]	600 [68]
	交流电压	120 / 220	120 / 220	120 / 220
单相式	频率	50-60	50-60	50-60
	电流	0.4 / 0.2	0.9 / 0.4	1.1 / 0.6
90°运作速度		2/5/10	5/10/15	10/15/ 30/60
蝶阀口径*		1" - 1 1/2"	2" - 3"	4" - 6"
球芯阀口径**		1/4" - 1"	1" - 2"	2" - 3"
重量	磅	4.5	5.8	6.1
	(公斤)	[2.04]	[2.63]	[2.77]

注意：开关式使用率为25%

可配用于12及24VDC

电压请与博雷代表咨询

\*视符工作条件

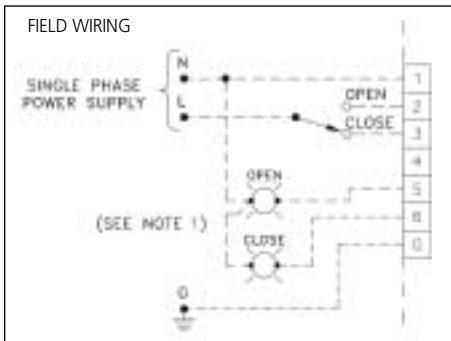
\*\*视符工作条件及限制通形或全通形阀门

## 工作温度

-40°F(-40°C)至+150°F(+65°C)

## 接线图 (只供参考, 不可用于工地)

### 标准开关式



注意:

1) 远程位置显示必需相等于电机电压输入。

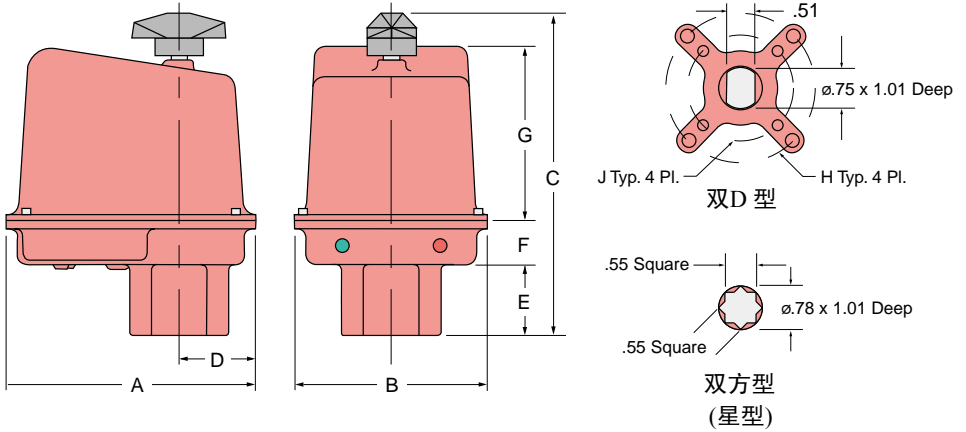
2) 最高可选择 2 个无源输出限位器

限位器: 250VAC, 10A, 1/2HP

端子接线为 14-28 AWG, 105°C, 300V

## 尺寸表

型号	A	B	C	D	E	F	G	H (UNC) x B.C.	J (UNC) x B.C.
S73-1	5.93 [151]	3.29 [84]	7.52 [191]	2.10 [53]	1.63 [41]	1.49 [38]	3.50 [89]	1/4-20 x $\phi$ 1.97 [F05]	#10-32 x $\phi$ 1.42 [F03]
S73-3	6.76 [172]	3.79 [96]	8.25 [210]	2.45 [62]	1.89 [48]	1.57 [40]	3.79 [96]	1/4-20 x $\phi$ 1.97 [F05]	#10-32 x $\phi$ 1.42 [F03]
S73-6	5.99 [152]	4.64 [118]	7.82 [199]	1.84 [47]	1.73 [44]	1.06 [27]	4.23 [107]	5/16-18 x $\phi$ 2.76 [F07]	1/4-20 x $\phi$ 1.97 [F05]



Bray R<sup>5</sup>电动驱动器—S73-6安装在Flow-Tek法兰式球阀上, S73-3和S73-1安装在Bray S20蝶阀上。



所有资料只作参考用途, 请与博雷代表咨询你们所要求, 博雷公司有权更改产品设计。

Bray®是博雷公司的注册商标。

# Bray<sup>®</sup> CONTROLS

A Division of BRAY INTERNATIONAL, Inc.

13333 Westland East Blvd. Houston, Texas 77041

281.894.5454 FAX 281.894.9499 www.bray.com

Bray<sup>®</sup> is a registered trademark of BRAY INTERNATIONAL, Inc.

© 2006 Bray International. All rights reserved.

B-1028 1/06