



**Bray**<sup>®</sup>

S74

电动执行机构

**S74 是大口径角行程阀门的**执行器,有**开关型、浮点型和调节型**,输出**扭矩为8850-30975LB-INS(1000-3500NM)**,**防护等级(NEMA 4,4X,6,IP67)**

### 电动机

电动机的额定电压,开关型为110/220VAC/1/50(60)Hz,为可逆感应电动机。(电动机内置热过载自动复位保护器)。调节型110/220VAC为串激整流电动机。12/24VAC/VDC的开关型和调节型都是串激整流电动机。如需要,亦可提供三相电动机。

### 齿轮组

齿轮组由精密相切的多级齿轮和轴组成。齿轮和轴由热处理过的高合金钢制成,带自锁功能。主齿轮系统在工厂完成永久润滑。

### 手轮操作

手动操作装置,在切断电源时,可人工操作阀门位置。

### 行程限制

标准配置为2对单刀双掷开关220VAC/10A,1对用于交流电动机控制,1对作为无源位置反馈。

### 凸轮/凸轮调节

凸轮可用六角扳手直接调节,而无需特殊工具。行程终止一般在工厂设定在0°至90°行程。也可设置成180°,270°或更大的调节角度。

### 阀门状态显示器

具有高清晰阀门状态显示,显示器为钢结构材料制成,具有良好的抗腐蚀能力。标志明显、颜色鲜艳 - 黄色为开,红色为关,全程显示阀门状态,提供清楚的位置显示。

### 加热器

恒温控制可防止执行器内部水份凝结,保护电子器件。接线端子预设联接。

### 接线端子

执行器开关预先和端子部分用导线连接。端子部分接线简单,清楚标有号码,此部分位于两个接线出入口,有充分的接线空间,方便客户接线。罩壳内侧附有线路图供参考。

### 外壳

铸铝盖和外壳为防水型(NEMA 4, 4X, 6和IP67),有高质量的灰色环氧树脂涂层,防止侵蚀、磨损和磕碰。

### 接线出入口

有两个1/2"NPT或M20mm公制管道连接器,用于电源线和控制线。

### 机械行程限位

标准配置带有机械行程限位,将阀门旋转角度限定在开、关位置从0°到90°之间。操作时,无须打开端盖即可调节。

### 伺服器

可精确控制阀门位置(误差小于2%),包括一个线路板,一个反馈电位器组合构成。有一单独端子部分,用于客户现场接线,其它端子和驱动器内部的器件连接。反馈电位器由连到执行器传动输出的一组齿轮进行驱动,输入信号4-20mA 2-10VDC, 1-5VDC。输出信号4-20mA, 2-10V。





## 直接安装

S74执行器可以直接安装在博雷的阀门上，不用任何外部连接结构，现场安装简易，不会错位。此设计减少了安装所需的空間要求，并防止在执行器和阀门之间积聚杂质。

## 附件（选配）

### 2个可调扭矩开关

单刀双掷的机械型开关在出厂时经过校准。独立地对开启/关闭两个行程上的过载作出反应，切断机电电源。也可以在执行器行程中的任何一点上进行操作，当负载超过预先设置的值时会关闭设备。

**反馈电位器** —— 持续指示阀门位置的反馈信息。

**就地控制** —— 设备电源指示灯，开/关指示灯，开启/关闭转换开关，以及现场/远程转换开关。

## 认证

ISO9001

CE

CSA-美国和加拿大标准的证书

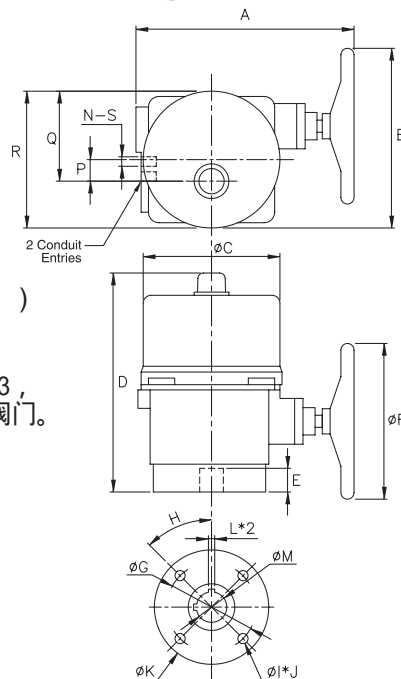
UL

## 尺寸

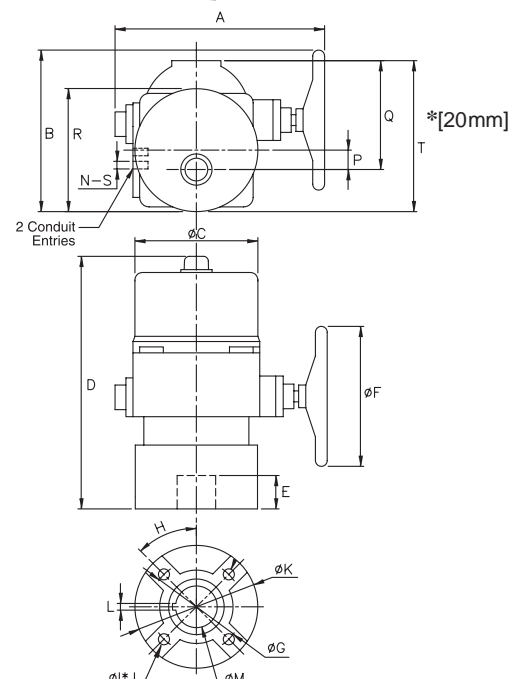
执行器型号	A	B	C	D	E	F	G	H	I	J	K	L	M	N	P	Q	R	S*	T
	S74-0890 S74-1330	17.72 [450]	13.39 [340]	9.21 [233]	16.54 [420]	2.36 [59]	11.61 [294]	5.51 [139]	45°	M12	4	7.09 [180]	0.39 [9]	1.38 [35]	2	0.63 [16]	5.20 [132]	9.33 [236]	1/2 NPT
S74-2210 S74-3100	18.50 [470]	13.78 [350]	10.24 [260]	23.23 [590]	3.94 [100]	15.55 [394]	8.70 [220]	45°	M20	4	8.70 [220]	0.47 [12]	2.95 [74]	2	2.32 [58]	10.47 [265]	13.23 [336]	1/2 NPT	14.17 [360]

尺寸单位是英吋  
[单位是毫米]

型号 0890 & 1330



型号 2210 & 3100



## 温度范围

-21 (-30) 到 +148 (65)

## 阀门尺寸

请参考ES制图中的ES11A-0523，以便于选择正确的执行器配阀门。

## 技术数据-单相马达

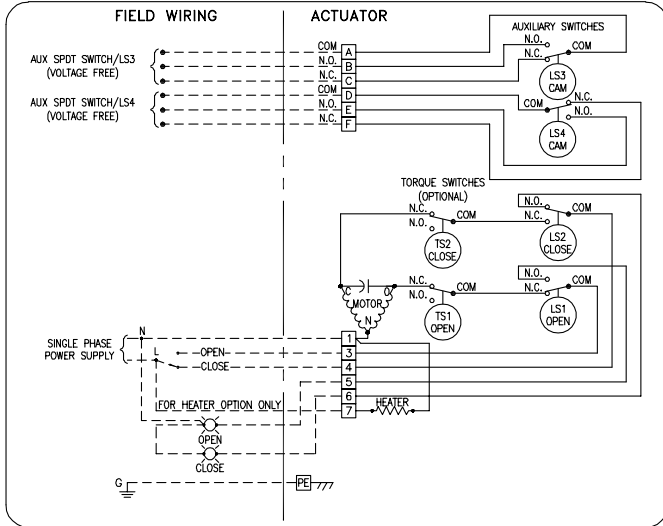
执行器型号	输出扭矩 lb/in [Nm]	开关速度 90°/(秒)		120VAC 电流 (安培)		220V-240VAC 电流 (安培)		24VDC/AC 电流 (安培)		手轮拉力 lb/in [Nm]
		60 Hz	50 Hz	起动	堵转	起动	堵转	起动	堵转	
S74-0890	8850 [1000]	46	55	3.2	10.0	1.6	4.0	7.0	30.0	620 [70]
S74-1330	13275 [1500]	46	55	4.0	10.0	2.0	5.0	7.5	30.0	797 [90]
S74-2210	22125 [2500]	58	70	4.0	6.0	2.0	3.0	7.5	30.0	354 [40]
S74-3100	30975 [3500]	58	70	4.0	6.0	2.2	3.0	15.0	26.0	442 [50]

## 技术数据-三相马达

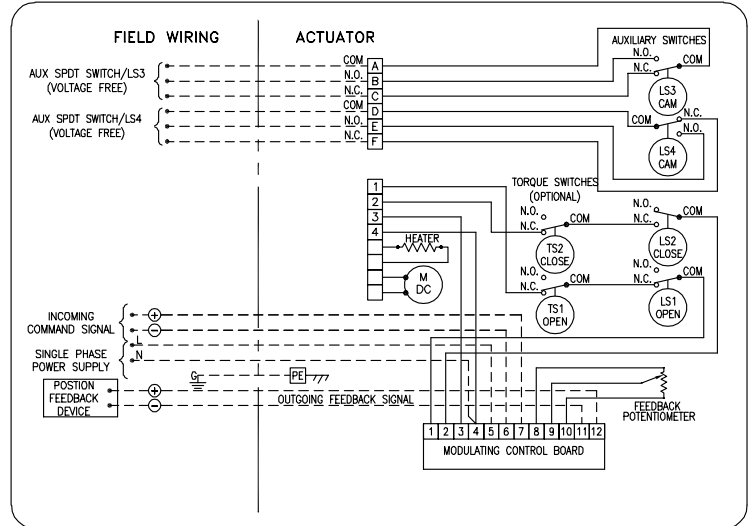
执行器型号	输出扭矩 lb/in [Nm]	开关速度 90°/(秒)		220VAC 电流 (安培)		380VAC 电流 (安培)		440VAC 电流 (安培)		手轮拉力 lb/in [Nm]
		60 Hz	50 Hz	起动	堵转	起动	堵转	起动	堵转	
S74-0890	8850 [1000]	46	55	0.6	1.8	0.4	1.0	0.4	1.0	620 [70]
S74-1330	13275 [1500]	46	55	0.8	2.8	0.6	1.6	0.6	1.2	797 [90]
S74-2210	22125 [2500]	58	70	0.8	1.5	0.4	1.0	0.4	1.0	354 [40]
S74-3100	30975 [3500]	58	70	1.2	2.5	0.6	1.5	0.6	1.5	442 [50]

# 接线图

## 开-关型 110V/220V AC



## 调节型 110V/220V AC



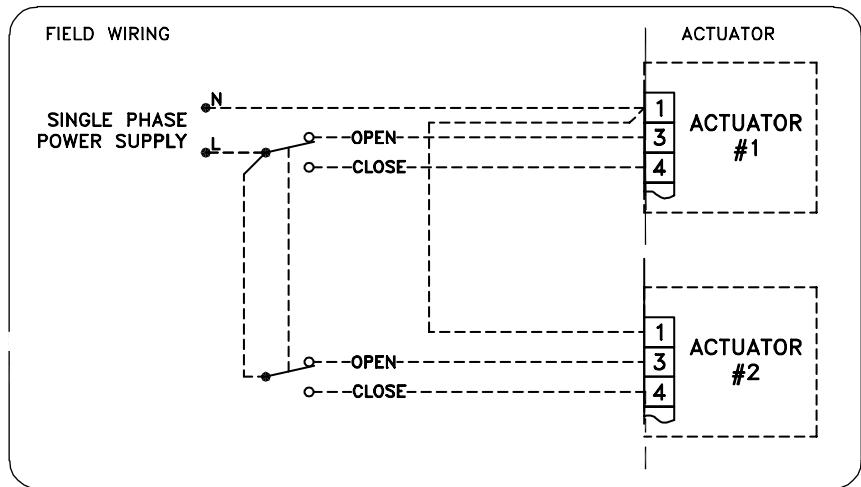
三相，24VDC及其他的执行器接线图，请咨询工厂。

### 注意：

- 1) 图示执行器位于关闭状态。
- 2) 执行器带扭矩开关为可选配件
- 3) 所有的开关都是单刀双掷 (SPDT)
- 4) 对于伺服机构，接线端子接受12-22AWG，14-22AWG现场布线。
- 5) 调节型执行器：位置反馈的电阻为200-1000欧姆。

## 执行器多台接线图

多台执行器连接的正确方式是使用多级转换开关和继电器。  
(下图所示的是两个执行器的连接方式)。



开关型的执行器不能多台并联接线

接线图仅供参考  
勿用于现场布线  
请参考执行器罩壳--接线图

DISTRIBUTOR



本文中的所有说明、技术资料 and 推荐规格，仅适合于一般的应用。至于贵方的特殊要求及材料选择，请咨询博雷公司的专家或工厂。我们保留对产品改进或者产品更改的权利。



A Division of BRAY INTERNATIONAL, Inc.  
13333 Westland East Blvd. Houston, Texas 77041  
281.894.5454 FAX 281.894.9499 www.bray.com

Bray® is a registered trademark of BRAY INTERNATIONAL, Inc.  
© 2005 Bray International. All rights reserved. B-1033 5/05