

## 2片式等径球阀 尺寸：1"，2"，3" 适用于交通应用



### 铁路系列

型号 S85RR  
型号 FS85RR

Flow-Tek的铁路系列球阀用以满足交通运输工具对于阀门的需求。由于应用在较为狭窄的空间,阀门设计成较为紧密的两片式阀体方便在狭小的范围内进行维护。阀体用锁进行了加固,以防在剧烈震动下松脱。有高质量的铸造不锈钢及碳钢阀体可供选择。

安全功能包括内部安装的防脱出阀杆和触发推手防止球体位置突然移动。铁路系列的其他功能有阀门行程限位,可更换的底座和密封圈,和现场装载根据温度自动调节阀杆密封圈。

整体执行机构法兰符合ISO5211标准。

### 压力等级

1" & 2": 800 psi WOG  
3": 1500 psi WOG

**端部连接:** 螺纹

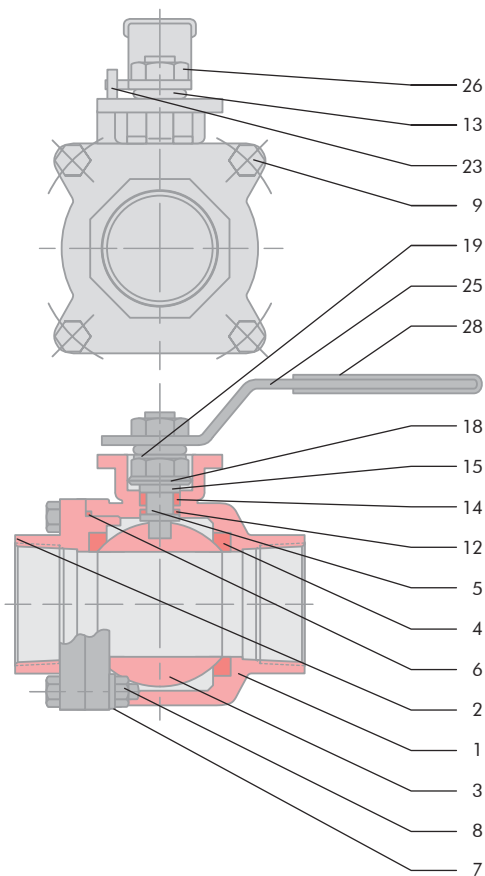
**防火安全型:** FS85RR 3"  
阀门在API607,第四版标准下是安全的。



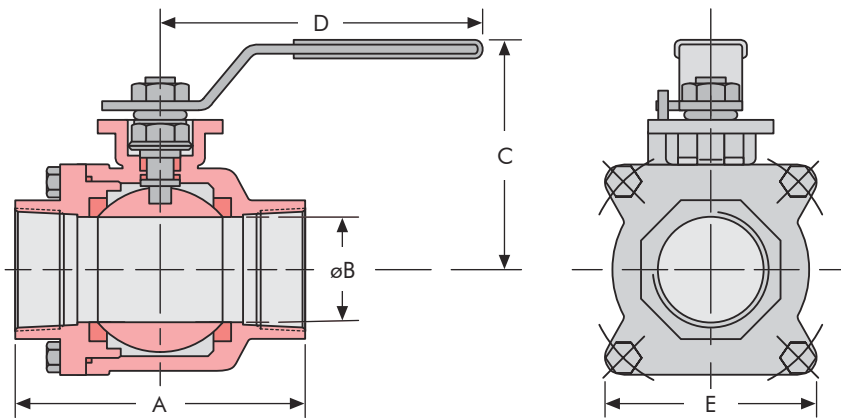
## 技术数据

### 部件及材料

序号	名称	不锈钢	碳钢	数量
1	阀体	ASTM A351 Gr. CF8M	ASTM A216 Gr. WCB	1
2	阀帽	ASTM A351 Gr. CF8M	ASTM A351 Gr. CF8M	1
3	球体	ASTM A351 Gr. CF8M	ASTM A351 Gr. CF8M	1
4	阀座	RPTFE	RPTFE	2
5	阀杆	ASTM A479 Type 316	ASTM A479 Type 316	1
6	阀体密封	RPTFE	RPTFE	1
7	弹簧垫圈	SS304	SS304	1
8	螺母	SS304	SS304	4*
9	阀栓	SS304	SS304	4*
12	止推垫圈	RPTFE	RPTFE	1
13	垫片	SS304	SS304	1
14	阀杆填料	RPTFE	RPTFE	1
15	密封垫压圈	SS304	碳钢	1
18	碟型垫片	S.S.17-7H	碳钢	2
19	锁定垫片	SS304	SS304	1
23	停止销	SS300	碳钢	1
25	手柄	SS304	SS304	1
26	锁紧螺母	SS304	SS304	2
28	手柄套	乙烯树脂	乙烯树脂	1



\*3" FS85-RR has 6



### 型号 S85-RR 尺寸

尺寸 ins mm	尺寸					扭矩		重量
	A	øB	C	D**	E	Cv	in.-lbs. Nm	lbs. kg.
1 6	3.54 90.0	0.99 25.0	3.19 81.0	5.24 133	3.23 82.0	65	130 14.7	2.70 1.2
2 10	5.51 140	2.00 50.8	4.21 107	7.36 187	4.07 104	320	370 42	3.98 1.8
3 15	7.85 200	2.99 76.0	5.67 144	12.0 305	7.91 201	650	950 107	32.0 14.5

\*\*如有特殊的铁路规格可咨询工厂。

### 技术规格

- 联邦规格 WW-V-35B  
第II种, Class C, 3型
- 3" 阀门: API 607, 第四版

### 压力等级

- 1" & 2" 阀门: 800 psi WOG
- 3" 阀门: 1500 psi WOG

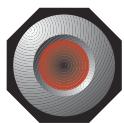
温度范围 -20°F - 400°F

### 测试

所有的阀门根据MSS-SP72在水下80-100psi气体条件下进行工厂测试。

外壳根据以下标准进行更多测试:

- 外壳: 1" & 2" 阀门: 1200 psi
- 3" 阀门: 2250 psi



# Flow-Tek

A Subsidiary of BRAY INTERNATIONAL, Inc.  
11850 Tanner Road Houston, Texas 77041  
832.912.2300 Fax: 832.912.2301  
www.flow-tek.com

本文中所有中文、技术资料 and 推荐规范, 仅适合于一般的应用, 至于贵方的特殊要求及材料选择问题, 请咨询Flow-Tek公司的专家或厂家。我们保留对产品改进或产品更改恕不预先通知的权利。