

VCB 系列 2通和3通球阀



博雷专为空调市场推出的VCB系列自动球阀，它综合了球形截止阀和球阀的两种优点。球阀内部球体属专利技术，有专利嵌入物，具有量程范围大，及等百分比流量特性。应用于热水或冷却水的自动温控，可连接多种经济的、多用途的电动执行机构，包括开/关型，3线，等比例控制型的弹簧复位式和非弹簧复位式。

CA系列电动执行机构特点在于可直接安装在连接支架上，使用方便，易于维修。所有型号都带有手柄，失电时，可手动操作。如需了解更多的电动执行机构的资料，可参看《执行机构选型手册》。

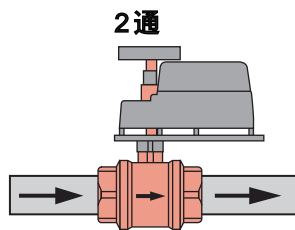
特点和优点

- | | |
|------|--|
| 专利球体 | <ul style="list-style-type: none">• 设置与球形截止阀相似的Cv流量值。• 提供范围较宽的等百分比流量特性。 |
| 扭矩小 | <ul style="list-style-type: none">• 有利于使用较经济便宜的小型执行器。• 延长使用期限。 |
| 3通阀体 | <ul style="list-style-type: none">• “T”型设计简化了3通管线。• 可用3通球阀更新球形截止阀 |
| 安装 | <ul style="list-style-type: none">• 可直接用支架安装在执行机构上 |

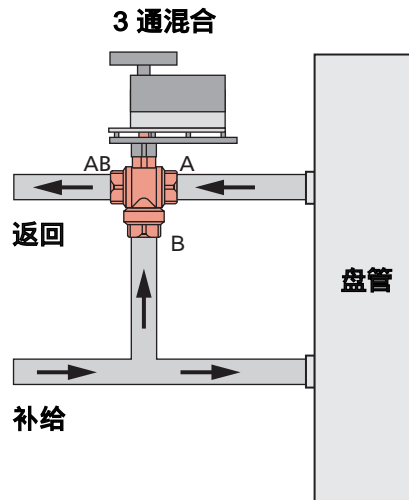


球体内的专利嵌入物确保等比例流量特性。

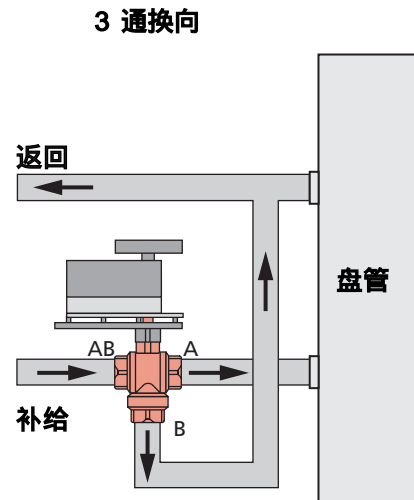
管线图（阀门流动方式）：



阀口标志为A, B, AB，所有3通阀门出厂时设定为逆时针方向指向0°，如需不同的流动方向，请咨询当地的博雷分公司。



3通混合：
介质从两个输入端口A、B进入，从一个输出端口AB流出。



3通换向：
介质从一个输入端口AB进入，从两个输出端口A和B流出。

特点：

规格：	VCB系列球阀
阀体压力：	360psi(25公斤)符合甚至超过ANSI Class250标准
尺寸：	1/2" to 2" (15 to 50 mm)
连接端口：	NPT或BSPP螺栓
温度：	- 30 ~ 115°C
应用：	热水，冷却水
流量特性：	等百分比例
阀座泄漏：	符合ANSI Class Ivo标准(0.1% Cv值)
行程：	90°
闭合压力：	参阅B-3页图表
量程：	参阅B-3页图表
材质：	阀体：锻造黄铜 球体：镀镍铜（可提供不锈钢） 阀杆：黄铜（可提供不锈钢） 嵌入物：玻璃纤维填充聚合物 阀杆密封：乙丙橡胶O型圈（2个） 球体密封：带EPDM O型圈的RPTFE阀座 安装支架：玻璃纤维填充聚合物

2通带球体嵌入物的阀门

连接		型号	流量Cv值		范围	球体尺寸		闭合时 P值			
in.	mm		Cv	kvs		in.	mm	PSI	kPa		
1/2	15	VCB2101	NPT=N BSPP=B Threads	Brass Trim=1 Stainless Trim=2	0.38	0.33	41:1	1/2	15	130	896
		VCB2102			0.68	0.58	17:1				
		VCB2103			1.3	1.1	52:1				
		VCB2104			2.6	2.2	321:1				
		VCB2105			4.7	4.0	159:1				
		• VCB2106			11.7	10.1	251:1				
3/4	20	VCB2207			2.5	2.2	321:1	1/2	15	130	896
		VCB2208			4.3	3.7	159:1				
		• VCB2209			14.7	12.6	251:1				
		VCB2210			10.1	8.7	390:1				
1	25	VCB2311			9	7.7	390:1	3/4	20	100	689
		• VCB2312			28.4	24.4	1503:1				
		VCB2313			15.3	13.2	1040:1				
1-1/4	32	VCB2414			14.9	12.8	1040:1	1	25	100	689
		• VCB2415			41.1	35.3	1207:1				
1-1/2	40	VCB2416			36.5	31.4	484:1	1-1/4	32	100	689
		VCB2517			22.8	19.6	484:1				
		• VCB2518			73.9	63.6	1263:1				
2	50	VCB2519	41.3	35.5	603:1	1-1/2	40	100	689		
		VCB2620	41.7	35.9	603:1						
		• VCB2621	108	92.9	558:1						
		VCB2622	71.1	61.1	287:1						
2-1/2	63	VCB2723	55	47.3	287:1	2	50	100	689		
		VCB2724	72	61.9	287:1						
		• VCB2725	202	173.7	287:1						
3	75	VCB2826	82	70.5	287:1	2	50	100	689		
		VCB2827	124	106.6	287:1						
		• VCB2828	145	124.7	287:1						
		VCB2723	55	47.3	287:1						
2-1/2	63	VCB2724	72	61.9	287:1	2	50	100	689		
		• VCB2725	202	173.7	287:1						
		VCB2826	82	70.5	287:1						
3	75	VCB2827	124	106.6	287:1	2	50	100	689		
		• VCB2828	145	124.7	287:1						
		VCB2828	145	124.7	287:1						

3通带球体嵌入物的球阀

连接		型号	流量Cv值		范围	球体尺寸		闭合时 P值			
in.	mm		Cv	kvs		Cv	kvs	PSI	kPa		
1/2	15	VCB3101	NPT=N BSPP=B	Mixing=M Diverting=D	0.6	0.5	17:1	4.9	4.2	130	896
		VCB3102			1	0.9	52:1				
		VCB3103			2.4	2	321:1				
		VCB3104			4.3	3.7	159:1				
		• VCB3105			8	6.9	251:1				
		VCB3207			2.4	2.1	321:1				
3/4	20	VCB3208			3.8	3.3	159:1	5.0	4.3	130	896
		• VCB3209			12.6	10.8	251:1				
		VCB3311			8.6	7.4	390:1				
1	25	• VCB3312			22	19	1503:1	9.2	7.9	100	689
		VCB3414			13	11	1040:1				
1-1/4	32	• VCB3415			34	29	1207:1	14.2	12.2	100	689
		VCB3517			24	20	484:1				
1-1/2	40	• VCB3518			61	53	1263:1	24.7	21.2	100	689
		VCB3620			38	33	603:1				
2	50	• VCB3621			108	93	558:1	37.4	32.2	100	689
		VCB3621			108	93	558:1				

• 全径不带球体嵌入物

例如：“2”阀门，Cv=38，NPT 螺纹，混合型 = VCB 2311 N1/ 执行器

* 最小的执行器扭矩为
35in. lb(4Nm)

3通不带球体嵌入物的阀门可适用于混合或换向两种应用

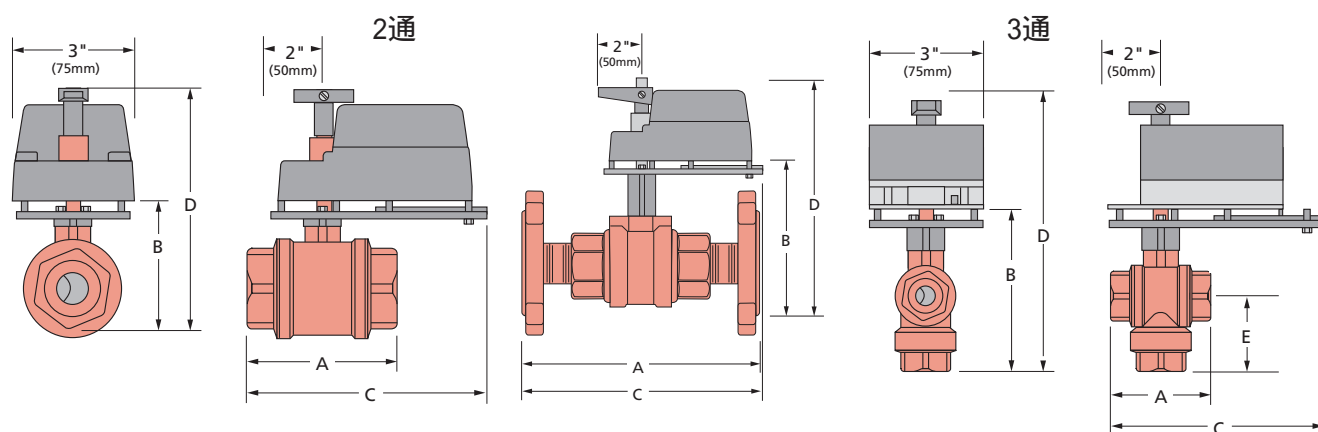
阀门选型表

2通带球体嵌入物的阀门

连接		型号	球体尺寸		A		B		C*		D*		重量	
in.	mm		in.	mm	in.	mm	in.	mm	in.	mm	in.	mm	lb	kg
1/2	15	VCB21	1/2	15	2-3/8	60	2-7/16	62	6-3/8	162	6-7/8	175	1	0.5
3/4	20	VCB22	1/2	15	2-3/8	60	2-7/16	62	6-7/16	164	6-7/8	175	1	0.5
			3/4	20	2-5/8	67	2-3/4	70	6-1/2	165	7	178	1	0.5
1	25	VCB23	3/4	20	2-3/4	70	2-3/4	70	6-7/16	164	7	178	1	0.5
			1	25	3-1/16	78	3	76	6-3/4	171	7-7/16	189	1.4	0.6
1-1/4	32	VCB24	1	25	3	76	3	76	6-3/4	171	7-7/16	189	1.4	0.6
			1-1/4	32	3-3/16	81	3-7/16	87	6-13/16	173	7-7/8	200	2.4	1.1
1-1/2	40	VCB25	1-1/4	32	3-7/16	87	4	102	6-15/16	176	7-7/8	200	2.4	1.1
			1-1/2	40	3-3/4	95	4-3/16	106	7-1/16	179	7-7/8	200	3.2	1.5
2	50	VCB26	1-1/2	40	4	102	4-3/16	106	7-3/16	183	7-7/8	200	3.2	1.5
			2	50	4-7/16	113	4-3/4	121	7-7/16	189	9-1/4	235	5	2.3
2-1/2	63	VCB27	2	50	4-3/4	121	5-3/8	137	7-9/16	192	9-3/4	248	6.1	2.8
3	75	VCB28	2	50	5	127	5-5/8	143	7-3/4	197	10	254	7	3.2

法兰连接

2-1/2	63	VCB27 A	2	50	9-1/16	230	5-7/8	149	9-7/8	251	12	304.8	23	10.4
3	75	VCB28 A	2	50	10-3/8	264	6-1/8	156	10-1/2	267	12-1/4	311.2	23.5	10.7



3通带球体嵌入物的阀门

连接		型号	球体尺寸		A		B		C*		D*		重量	
in.	mm		in.	mm	in.	mm	in.	mm	in.	mm	in.	mm	lb	kg
1/2	15	VCB31	2-3/8	60	2-3/4	70	7	178	8-1/8	206	2	51	2	0.9
3/4	20	VCB32	2-3/8	60	2-3/4	70	6-1/2	165	8-1/8	206	2	51	1.6	0.7
1	25	VCB33	3	76	3-1/4	83	7-1/4	184	8-1/4	210	2-1/16	52	1.6	0.7
1-1/4	32	VCB34	3-3/16	81	3-3/4	95	6-3/4	171	8-1/2	216	2-9/16	65	3.3	1.5
1-1/2	40	VCB35	3-3/4	95	4	102	7-3/4	197	9-1/2	241	3	76	3.6	1.6
2	50	VCB36	4-7/16	113	4-1/2	114	7-1/4	184	9-3/4	248	3-5/8	92	5.2	2.3

*本文中所有说明，技术资料 and 推荐规范仅适合于一般的应用，至于贵方的特殊要求及材料选择，请咨询Bray各地公司和工厂。我们保留对产品改进或产品更改恕不予先通知的权利。

 **Bray** CONTROLS
Commercial Division

A Division of BRAY INTERNATIONAL, Inc.
13333 Westland East Blvd. Houston, Texas 77041
Toll Free: 888.412.BRAY(2729), FAX 281.894.9499 www.bray.com
© 2003 Bray International. All rights reserved. VCB-1-4 02/03
Bray® is a registered trademark of BRAY INTERNATIONAL, Inc.