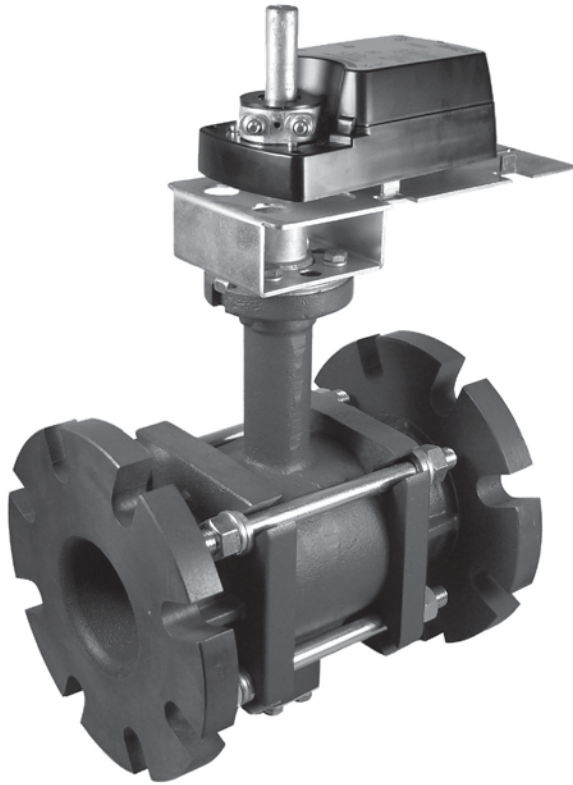


VCB/F系列 2通&3通法兰式球阀



博雷专为空调市场推出的VCB系列自动球阀，它综合了球形截止阀和球阀的两种优点。球阀内部球体属专利技术，有专利嵌入物，具有量程范围大，及等百分比流量特性。

应用于热水或冷却水的自动温控，可连接多种经济的多用途的电动执行机构，包括开/关型。3线。等比列控制型的弹簧复位式和非弹簧复位式。

CA系列电动执行机构特点在于可直接安装在连接支架上，使用方便，易于维修。

所有型号都带有手柄，失电时，可手动操作。如需了解更多的电动执行机构的资料，可参看《执行机构选型手册》。

特点和优点

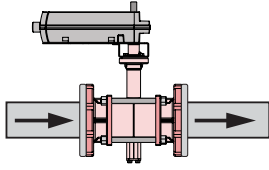
专利球体	<ul style="list-style-type: none">• 设置与球形截止阀相似的Cv流量值。• 提供范围较宽的等百分比流量特性。
扭矩小	<ul style="list-style-type: none">• 有利于使用较经济便宜的小型执行器。• 延长使用期限。
3通阀体	<ul style="list-style-type: none">• “T”型设计简化了3通管线。• 可用3通球阀更新球形截止阀。
安装	<ul style="list-style-type: none">• 可直接用支架安装在执行机构上。



球体内的专利嵌入物
确保等比列流量特性。

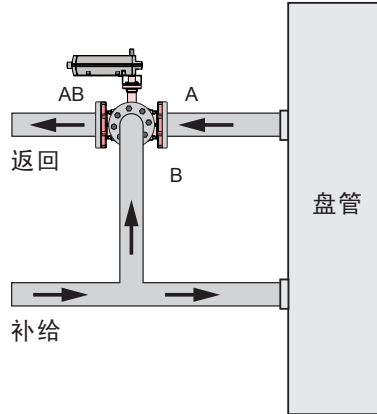
管线图(阀门流动方式):

2 通



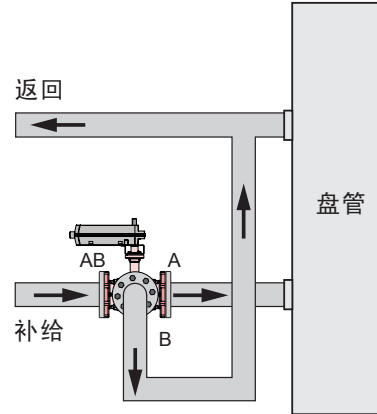
阀门标志为A,B,AB,所有3通阀门出厂时,设定为逆时针方向指向0°C,如需不同的流动方向,请咨询当地的博雷分公司。

3通混和



3通混和:
介质从两个输入端口A、B进入, 从一个输出端口AB流出。

3通换向



3通换向:
介质从一个输入端口AB进入, 从两个输出端口A和B流出。

特点

应用	热水和冷却水, 50%甘醇	
流程特性	等百分比例	
阀座泄漏	符合 ANSI Class IV 标准 (<0.01% Cv值)	
行程	90°	
闭合压力	参阅B- 3页图表	

	2-1/2" 和 3" 阀门	4-6" 阀门
阀体压力	360 psi (25 bar)	240 psi (16 bar)
连接端口	ANSI Class 125 法兰连接	ANSI Class 125 法兰连接
温度范围	-20°F to 240°F (-29°C to 116°C)	20°F to 250°F (-7°C to 121°C)

材质	2-1/2" 和 3" 阀门	4-6" 阀门
阀体	锻造黄铜	铸铁
球体	镀镍铜 (可提供不锈钢)	不锈钢
阀杆	黄铜 (可提供不锈钢)	不锈钢
球体嵌入物	玻璃纤维填充聚合物	非插入式激光切割不锈钢
阀杆密封 (2)	乙丙橡胶 O型圈	乙丙橡胶 O型圈
阀座	增强聚四氟乙烯	增强聚四氟乙烯

2通带球体嵌入物球阀选型表

连接		型号 # ¹	流量系数		闭合时 ΔP^2 值	
in.	mm		Cv	Kv	PSI	kPa
2-1/2	63	VCB2723A_	55	47	100	689
		VCB2724A_	72	62		
		VCB2725A_	202	174		
3	75	VCB2826A_	82	71		
		VCB2827A_	124	107		
		VCB2828A_	145	125		
4	100	VCB4091F2	91	78	70	482
		VCB4152F2	152	131		
		VCB4254F2	254	218		
5	125	VCB5185F2	185	159		
		VCB5240F2	240	206		
		VCB5400F2	400	344		
6	150	VCB6348F2	348	299		
		VCB6441F2	441	379		
		VCB6650F2	650	559		

¹ 2-1/2 和 3" 阀门，尾号“1”代表黄铜，“2”代表不锈钢。

² 关断压差 ΔP 是基于以下最小扭矩：

2-1/2 和 3" 阀门: 45 lb.-in.

4" 阀门: 88 lb.-in.

5" 和 6" 阀门: 140 lb.-in.

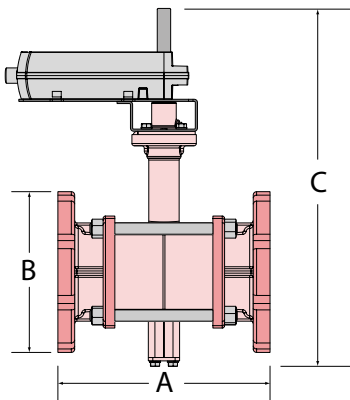
3通带球体嵌入物球阀选型表

连接		型号 #	流量系数 ³		闭合时 ΔP^2 值	
in.	mm		Cv	Kv	PSI	kPa
4	100	VCB34091F2	91	78	70	482
		VCB34152F2	152	131		
		VCB34254F2	254	218		
5	125	VCB35185F2	185	159		
		VCB35240F2	240	206		
		VCB35400F2	400	344		
6	150	VCB36348F2	348	299		
		VCB36441F2	441	379		
		VCB36650F2	650	559		

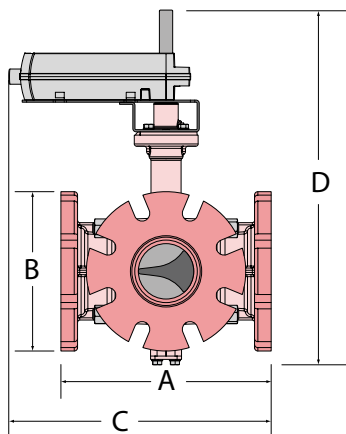
³ 表中为主管路的流量系数。旁通流量系数为主管路的 80%。

2通带球体嵌入物的阀门

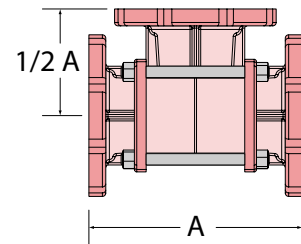
连接		孔数	孔直径	A		B		C*		重量	
in.	mm			in.	mm	in.	mm	in.	mm	lb	kg
2-1/2	65	4	Φ19	7	178	7	178	12	305	22	10
3	80			9	227	7-3/8	188	12-3/8	315	26	12
4	100	8		11	279	9	229	18-13/16	478	65	29
5	125			12-3/8	315	10	254	19	483	75	34
6	150			13-7/8	353	11	279	19-7/8	505	90	41



2通尺寸



3通尺寸(侧视图)



3通尺寸(俯视图)

3通带球体嵌入物的阀门

连接		孔数	孔直径	A		B		C		D*		重量	
in.	mm			in.	mm	in.	mm	in.	mm	in.	mm	lb	kg
4	100	8	Φ19	12	305	9	229	14	356	18-1/2	470	75	34
5	125			14	356	10	254	15	381	20	508	90	41
6	150			16	406	11	279	16	406	20-1/2	521	105	48

*尺寸会根据执行机构变化。表中尺寸为阀门配最大非弹簧复位执行机构的尺寸。
表中的重量仅为阀门的重量。

*本文中所有说明，技术资料 and 推荐规范仅适合于一般的应用，至于贵方的特殊要求及材料选择，请咨询Bray各地公司和工厂。我们保留对产品设计改进或产品更改恕不予先通知的权利。

 **Bray** CONTROLS
Commercial Division

A Division of BRAY INTERNATIONAL, Inc.
13333 Westland East Blvd. Houston, Texas 77041
Toll Free: 888.412.BRAY(2729), FAX 281.894.9499 www.bray.com
© 2003 Bray International. All rights reserved. VCBF091406
Bray® is a registered trademark of Bray International, Inc.