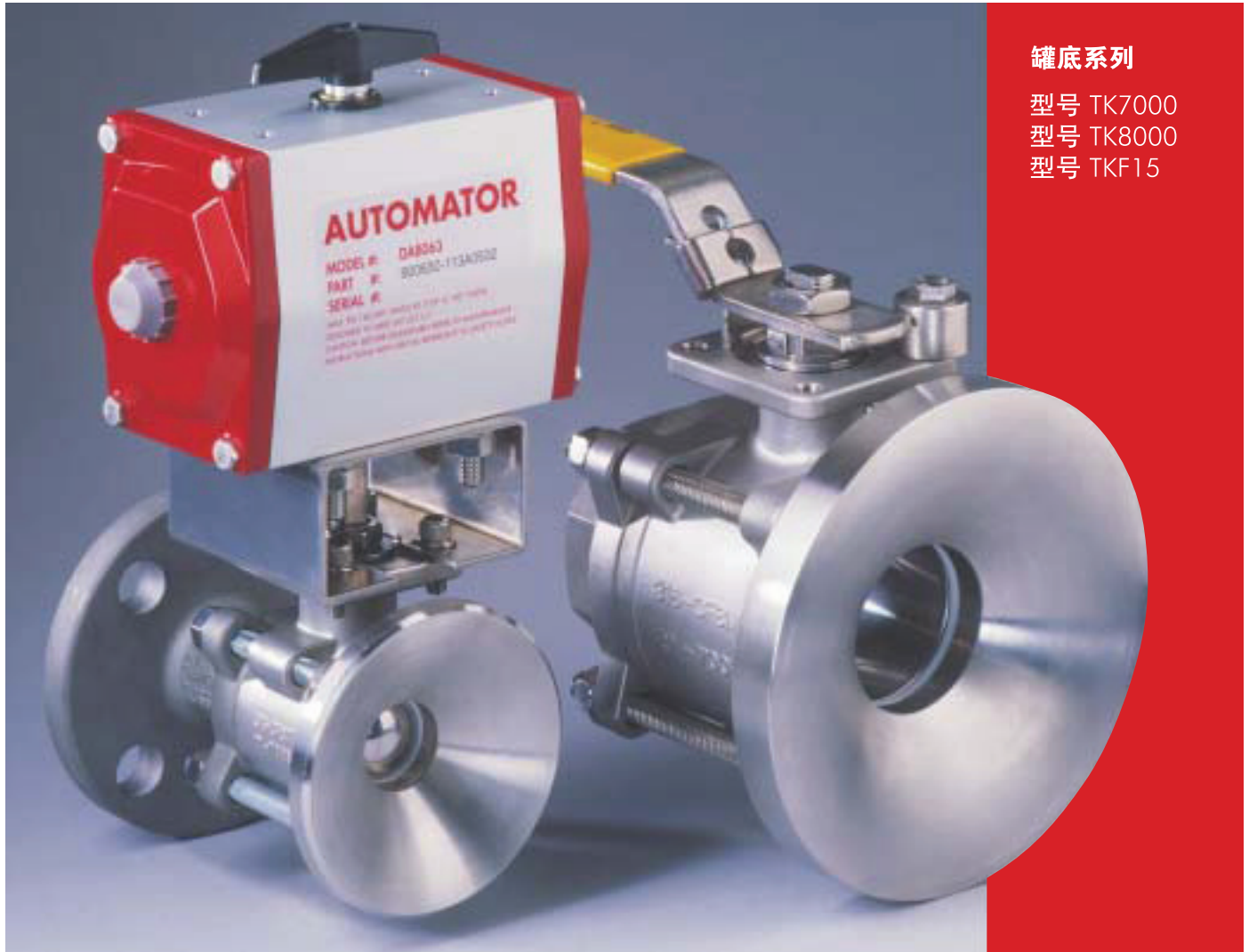


3片式&2片式全通径球阀 1"-10" 罐底平滑设计



罐底系列

型号 TK7000
型号 TK8000
型号 TKF15

FlowTek罐底系列球阀可与罐体底部直接焊接，能够迅速、通畅地排出罐底介质。有多种阀座材质可供选择，能够满足全方位的使用需求。

顶部安装平台由阀体整体铸造，确保执行机构的准确安装。当阀门处于满负荷管道压力之下，执行机构仍可被方便地拆卸。

FlowTek的可互换的阀门系列设计先进，含有可互换的内部件，精密的球体，

高强度阀体，智能阀杆，双锁定螺母设计，安全扳扣手柄以及锁定板扣。

TK7000 : 316SS

TK8000 : WCB

此类型号的特点为3片式设计，免拆卸的阀体阀盖，可方便安装和在线维护。

TKF15:316SS或WCB,ANSI 150等级

TKF15为经济型2片式法兰对焊式罐底球阀，多应用于大型罐体，比3片式更为经济实惠。

连接方式

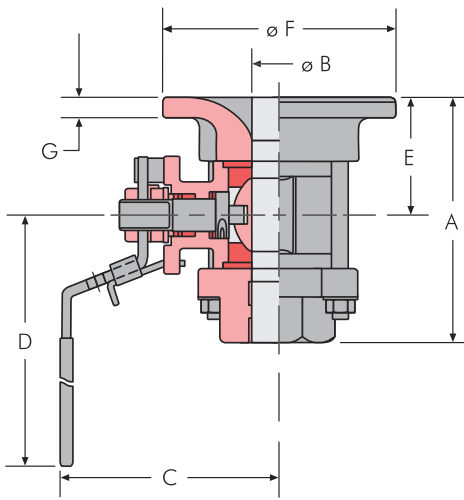
- 螺纹
- 承插焊
- 对焊
- ANSI 150 法兰连接
- 卡套式 - 卫生用途
- 管径连接

尺寸

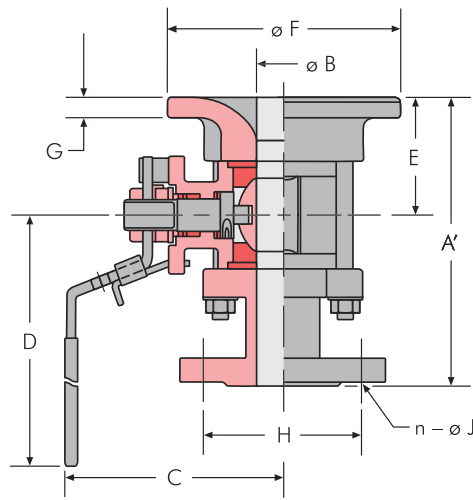
TK7000: 316SS 1"-6"
TK8000: WCB 1"-6"
TKF15: 316SS 或 WCB
2 1/2"-10"

尺寸 型号 TK7000 (316SS), TK8000 (WCB)

Size ins mm	A	A'	B	C	D	E	F	G	H	n	J	K	L	M	P	R	S	W	Weight* lbs. kg.
1 25	3.50 89	4.68 119	1.00 25	3.43 87	7.87 200	1.69 43	3.60 91	0.343 8.7	3.12 79	4	0.62 16	0.50 13	0.80 20	0.315 8.0	0.44 11	1.392 35.4	1.392 35.4	1/4-20UNC —	4 2
1½ 40	4.63 118	6.22 158	1.50 38	4.13 105	9.84 250	2.21 56	5.38 137	0.50 12.7	3.88 99	4	0.62 16	0.55 14	0.92 23	0.374 9.5	0.63 16	1.949 49.5	1.949 49.5	5/16-18UNC —	9 4
2 50	5.29 134	7.01 178	2.00 51	4.53 115	9.84 250	2.50 63	6.00 152	0.625 15.9	4.75 121	4	0.75 19	0.55 14	0.92 23	0.374 9.5	0.63 16	1.949 49.5	1.949 49.5	5/16-18UNC —	14 6
3 80	7.95 202	9.03 229	3.00 76	6.42 163	15.35 390	3.98 101	10.00 254	0.688 17.5	6.00 152	4	0.75 19	1.75 45	3.07 78	0.669 17.0	1.10 28	3.543 90.0	1.874 47.6	1/2-13UNC —	44 20
4 100	9.72 247	12.14 308	4.00 102	7.09 180	15.35 390	5.19 132	11.38 289	0.94 23.9	7.50 191	8	0.75 19	1.75 45	3.07 78	0.669 17.0	1.10 28	3.543 90.0	1.874 47.6	1/2-13UNC —	70 32
6 150	—	14.95 380	6.00 152	12.20 310	43.30 1100	7.19 183	12.10 307	1.00 25.4	9.50 241	8	0.88 22	1.65 42	3.54 90	1.02 25.9	1.71 44	3.375 85.7	3.375 85.7	1/2-13UNC —	150 68



螺纹连接

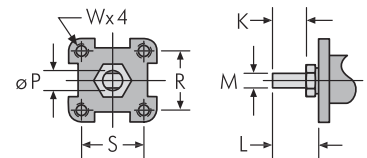


法兰连接

*重量为大致重量，不同阀门连接终端的重量各不相同。

有关8"阀门尺寸，请咨询工厂。

型号TK7000, 316 SS, 罐底平滑焊接端盖由316L铸成，方便焊接

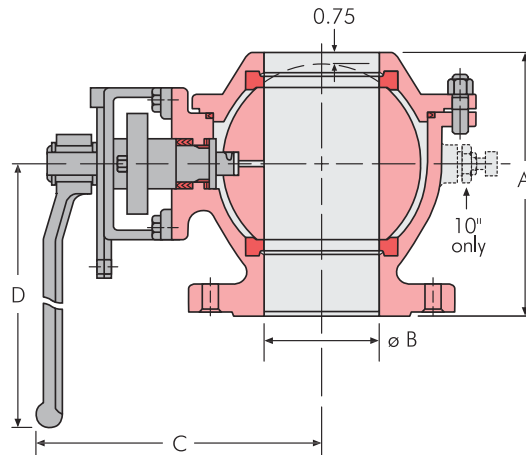


执行器安装

注意：生产安装连接部件前应校验安装平台尺寸规格。

尺寸 型号 TKF15

Size ins mm	A	B	C	D	Weight* lbs. kg.
2½ 65	5.84 148	2.50 64	6.22 158	15.40 391	27 12
3 80	6.85 174	3.00 76	6.54 166	15.40 391	35 16
4 100	8.25 210	4.00 102	7.20 183	15.40 391	58 26
6 150	12.97 329	6.00 152	11.22 285	39.00 991	90 41
8 200	15.00 381	7.87 200	CF	CF	200 91
10 250	18.51 470	9.84 250	CF	CF	375 170



对焊式法兰连接

型号TK7000 & TK8000的压力和温度的说明及材质，请参见Flow-Tek3片式样本。

型号TKF15的详述，请参见F15/F30样本。

压力等级

TK7000 / TK8000

1" - 4": 1000 psi WOG

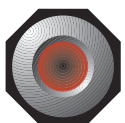
6" - 10": 400 psi WOG

ANSI 150 等级

型号 TKF15, 316SS = 275psi

型号 TKF15, WCB = 285psi

拥有特殊填料的TKF15球阀，符合API 607第4版防火标准。



Flow-Tek

A Subsidiary of BRAY INTERNATIONAL, Inc.
11850 Tanner Road Houston, Texas 77041
832.912.2300 Fax: 832.912.2301

www.flow-tek.com

本文中所有技术资料 and 推荐规范，仅适合于一般的应用，至于贵方的特殊要求及材料选择问题，请咨询Flow-Tek公司的专家或厂家。我们保留对产品改进或产品更改恕不预先通知的权利。

© 2003 Flow-Tek, Inc.

TK7

9/03